

ESM

EN 733



Horizontal axial-suction and single-stage monobloc centrifugal pump, with rigid-coupled and with closed impeller according to EN733.

Bomba centrífuga horizontal monobloc de aspiración axial, con acoplamiento rígido, de una etapa y con impulsor cerrado según EN733.

Pompe centrifuge horizontale à aspiration axiale, monobloc, mono-étagée, à accouplement rigide et à roue fermée selon norme EN 733

Bomba centrífuga monobloc de sucção horizontal de acoplamento rígido, estágio único, bomba centrífuga de sucção final com impulsor fechado de acordo com a EN 733

Characteristics

Discharge flange:
DN 32.....DN 250 mm.

Flow rate up to 1750 m³/h(*)

Head up to 105 m(*)

Operating temperature
between -10 °C and +140 °C

Casing pressure (Pmax):
10 bar (16 bar)

Speed rotation:
50Hz - 1450rpm and 2900rpm
60Hz - 1750rpm and 3500rpm

Applications

General water supply for conditioning, industry, irrigation and multiple services for clean or slightly loaded fluids.

Materials

Cast Iron, Steel, Bronze, Stainless Steel, Hastelloy or any type of metal alloy.

Flanges

DIN - 2632 PN 10
DIN - 2633 PN 16

(*) Higher flows and pressures under request.

Características

Brida de descarga:
DN 32.....DN 250 mm.

Caudal hasta 1750 m³/h (*)

Altura hasta 105 m(*)

Temperatura de funcionamiento
entre -10 °C y +140 °C

Presión de la carcasa (Pmax):
10 bar (16 bar)

Velocidad de rotación:
50Hz - 1450rpm y 2900rpm
60Hz - 1750rpm y 3500rpm

Aplicaciones

Suministro general de agua para acondicionamiento, industria, riego y múltiples servicios para fluidos limpios o ligeramente cargados.

Materiales

Hierro fundido, acero, bronce, acero inoxidable, Hastelloy o cualquier tipo de aleación metálica.

Bridas

DIN - 2632 PN 10
DIN - 2633 PN 16

(*) Mayores caudales y presiones bajo consulta.

Caractéristiques

Bride de refoulement:
DN 32 DN 250 mm.

Débit jusqu'à 1750 m³ / h (*)

Hauteur jusqu'à 105 m (*)

Température de fonctionnement
entre -10 °C et +140 °C

Pression du corps (Pmax):
10 bar (16 bar)

Vitesse de rotation:
50Hz - 1450tr/mn et 2900tr/mn
60Hz - 1750tr/mn et 3500tr/mn

Applications

Alimentation générale en eau pour le conditionnement, industrie, réseaux d'incendie, irrigation et services multiples pour divers fluides.

Matériaux

Fonte, acier, bronze, acier inoxydable, Hastelloy ou tout type d'alliage métallique.

Brides

DIN - 2632 PN 10
DIN - 2633 PN 16

(*) Débits et pressions plus élevées sur demande.

Características

Flange de descarga:
DN 32 DN 250 mm.

Caudais até 1750 m³ / h (*)

Altura até 105 m (*)

Temperatura de operação
entre -10 °C e +140 °C

Pressão da carcaça (Pmax):
10 bar (16 bar)

Velocidade de rotação:
50Hz - 1450rpm e 2900rpm
60Hz - 1750rpm e 3500rpm

Aplicações

Abastecimento geral de água para condicionamento, indústria, redes de incêndio, irrigação e serviços múltiplos, além de vários fluidos.

Materiais

Ferro fundido, aço, bronze, aço inoxidável, Hastelloy ou qualquer tipo de liga de metal.

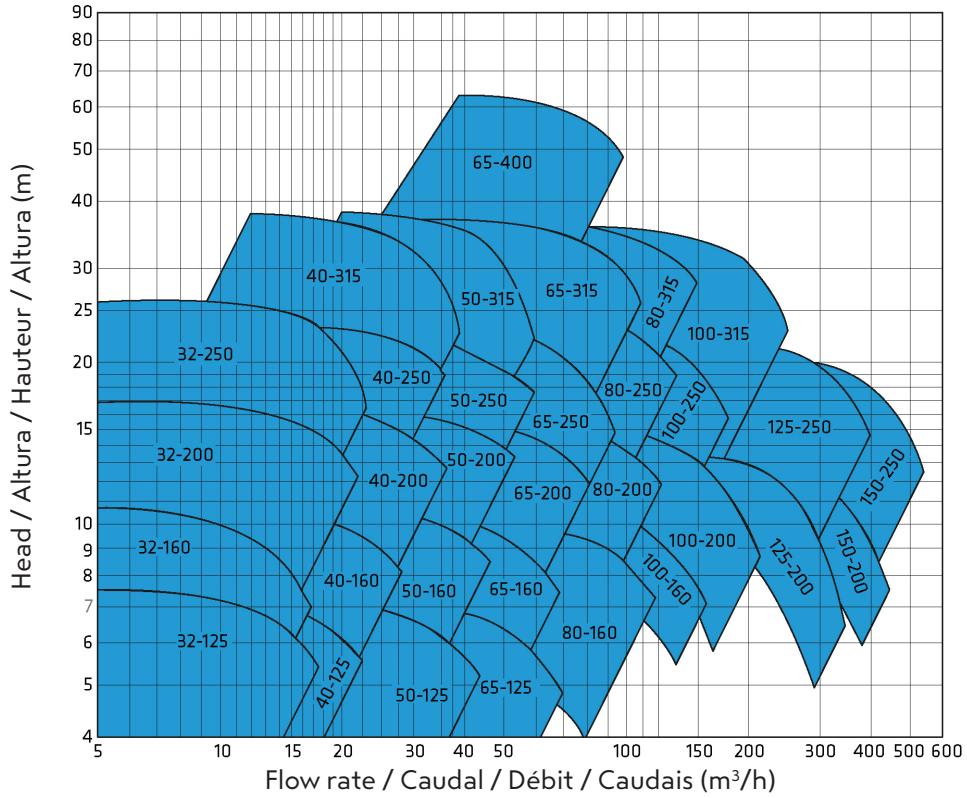
Flanges

DIN - 2632 PN 10
DIN - 2633 PN 16

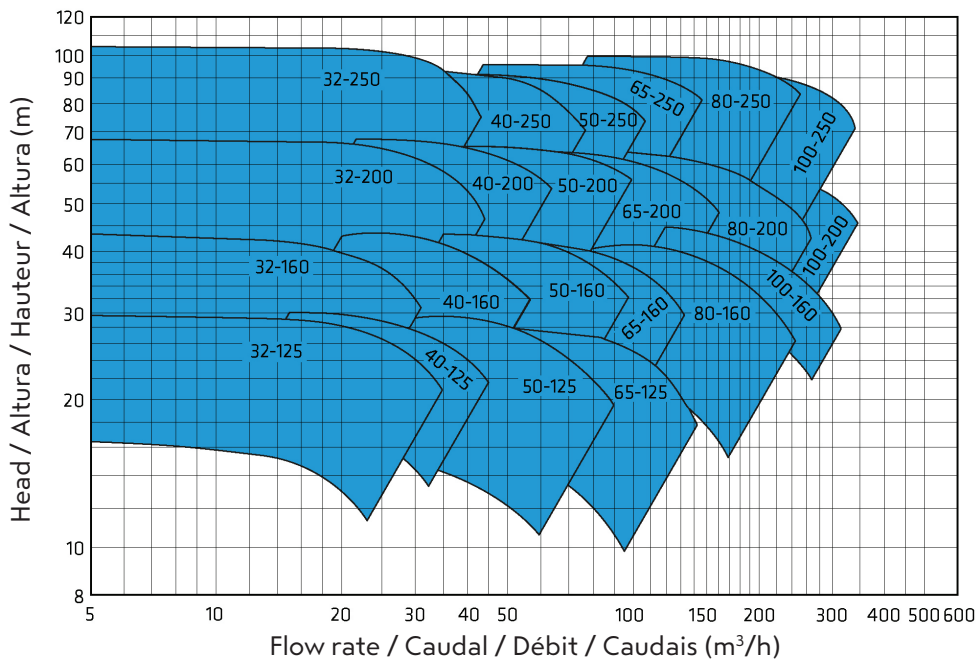
(*) Entre em contato com a empresa para obter mais capacidade e valores essenciais.

Field Charts / Campos de Trabajo / Courbes de débits / Curvas de Funcionamento

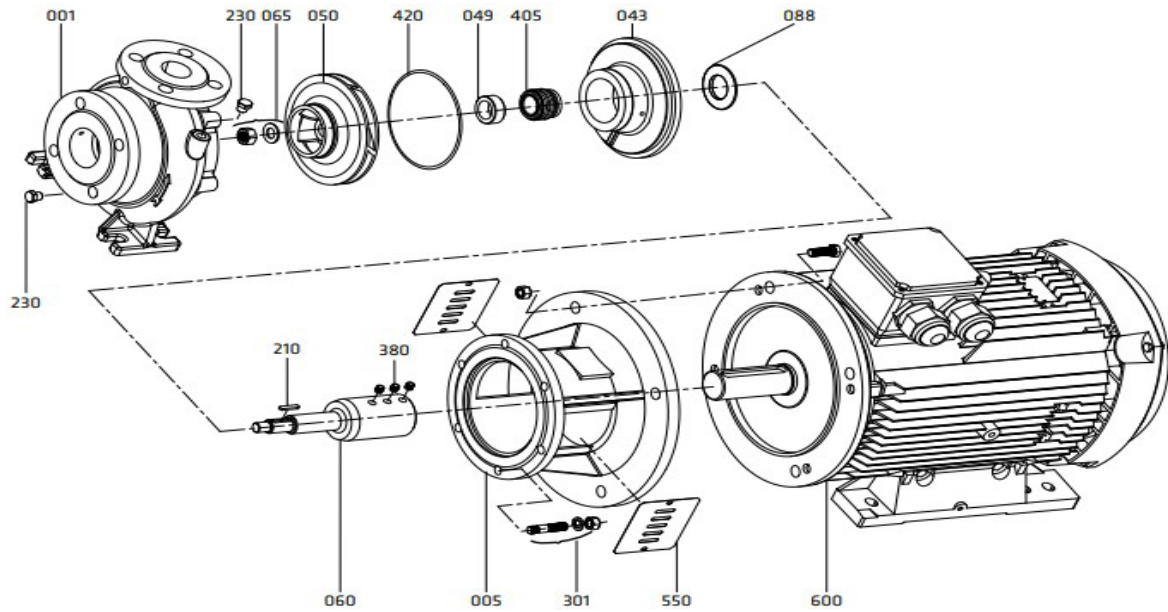
ESM - 1450 rpm



ESM - 2900 rpm

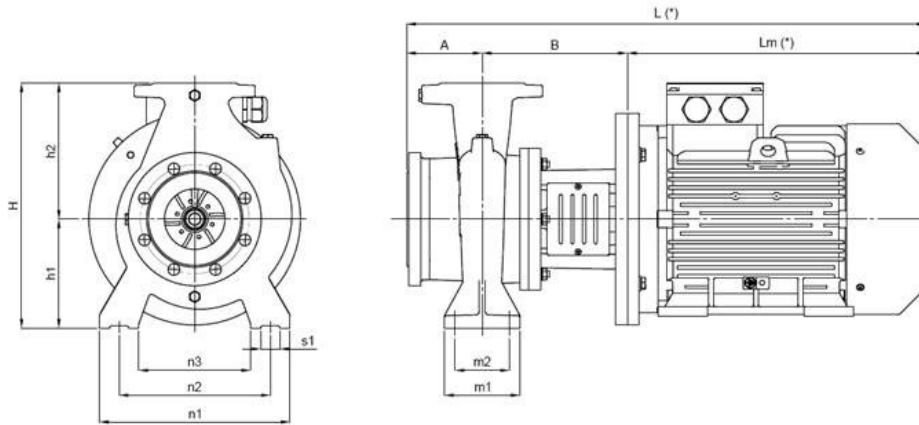


Assembly / Montaje / Montage / Montagem



	Designation	Denominación	Désignation	Denominação
001	Pump Casing	Carcasa de la Bomba	Corps de Pompe	Carcaça da Bomba
005	Motor Pedestal	Pedestal de Motor	Pied Moteur	Pedestal do Motor
043	Mechanical Seal Cover	Tapa de Cierre Mecánico	Couvercle de Joint Mécanique	Tampa do Selo Mecânico
050	Impeller	Impulsor	Roue	Impulsor
060	Shaft	Eje	Arbre	Veio
405	Mechanical Seal	Cierre Mecánico	Garniture Mécanique	Selo Mecânico

Technical Data / Datos Técnicos / Données techniques / Dados Técnicos



Dimensions (mm)																							
Pump type	Motor			Outside dimensions								Support & Foot dimensions					Weight (kg)						
EN733	n (RPM)	P (kW)	Size	Dne	DNb	A	B	Lm*	L*	H	h1	h2	n1	n2	n3	s1	m1	m2					
32-125	1.500	0,25	71M	50	32	80	165	223	468	252	112	140	190	140	90	14	100	70	39				
		0,37	71M				40																
		0,75	80M				41																
	3.000	1,1	80M				43																
		1,5	90S				46																
		2,2	90L				48																
		3	100L				55																
32-160	1.500	0,37	71M			50	32	80	165	223	468	292	132	160	240	190	140	14	100	70	44		
		0,55	80M						46														
		0,75	80M						47														
	3.000	3	100L						59														
		4	112M						67														
		5,5	132S						69														
32-200	1.500	0,55	80M					50	32	80	165	244	489	340	160	180	240	190	140	14	100	70	53
		0,75	80M	54																			
		1,1	90S	56																			
	3.000	5,5	132S	76																			
		7,5	132S	81																			
		11	160M	125																			
32-250*	1.500	1,1	90S	50	32					100	165	532	797	405	180	225	320	250	190	14	125	95	66
		1,5	90L								68												
		2,2	100L			76																	
		3	100L			79																	
	3.000	7,5	132S			91																	
		11	160M			135																	
		15	160M			142																	
40-125	1.500	0,22	71M			65	40			80	165	22	267	252	112	140	210	160	110	14	100	70	44
		0,37	71M					45															
		0,55	80M					47															
	3.000	2,2	90L					53															
		3	100L					60															
		4	112M					68															
		5,5	132S					70															
40-160	1.500	0,55	80M	65	40			80	165	244	489	292	132	160	240	190	140	14	100	70	48		
		0,75	80M						49														
		1,1	90S						51														
	3.000	4	112M						69														
		5,5	132S						71														
		7,5	132S						76														
		11	160M						120														
40-200	1.500	0,75	80M			65	40	100	165	244	509	340	160	180	265	212	165	14	100	70	57		
		1,1	90S						59														
		1,5	90L						61														
		2,2	100L						69														

Dimensions (mm)																															
Pump type	Motor			Outside dimensions									Support & Foot dimensions						Weight (kg)												
	EN733	n (RPM)	P (kW)	Size	Dne	DNb	A	B	Lm*	L*	H	hl	h2	n1	n2	n3	s1	m1		m2											
40-200		7,5	132S	65	40	100	195	361	656	340	160	180	265	212	165	14	100	70	84												
		11	160M				239	476	815										128												
		15	160M				239	476	815										135												
40-250	1.500	1,1	90S	65	40	100	165	267	532	405	180	225	320	250	190	14	125	95	72												
		1,5	90L				165	267	532										74												
		2,2	100L				165	292	557										82												
		3	100L				165	292	557										85												
		11	160M				240	476	816										141												
	3.000	15	160M				240	476	816										148												
		18,5	160L				240	476	816										163												
		22	180M				240	519	859										186												
		30	200L				240	555	895										223												
		40-315*	1.500				2,2	100L	65										40	100	165	292	557	450	200	250	345	280	190	14	125
3	100L	165	292	557	94																										
4	112M	165	336	601	101																										
5,5	132M	195	396	691	111																										
50-125	1.500	0,37	71M	65	50	100	165	223		488	292	132	160	240	190	140	14	100			70	46									
3.000	0,55	80M	165				244	509	48																						
	0,75	80M	165				244	509	49																						
	3	100L	165				292	557	61																						
50-160	1.500	4	112M				65	50	100	165									336	601		340	160	180	265	212	165	14	100	70	69
		5,5	132S							195									361	656											71
		7,5	132S							195									361	656											76
	3.000	0,75	80M							165									243	508											52
		1,1	90S							165									267	532											54
50-200	1.500	1,5	90L				65	50	100	165									267	532		360	160	200	265	212	165	14	100	70	56
		2,2	100L	165	292	557				72																					
		3	100L	165	292	557				75																					
		11	160M	239	476	815				131																					
	3.000	15	160M	239	476	815				138																					
		18,5	160L	239	476	815				153																					
		22	180M	239	519	858				176																					
50-250	1.500	1,1	90S	65	50	100	165	267	532	405	180	225	320	250	190	14	125	95	62												
		1,5	90L				165	267	532										64												
		2,2	100L				165	292	557										72												
		3	100L				165	292	557										75												
	3.000	11	160M				239	476	815										138												
		15	160M				239	476	815										153												
		18,5	160L				239	476	815										176												
		22	180M				239	519	858										189												
50-315*	1.500	2,2	100L	65	50	100	165	292	557	405	180	225	320	250	190	14	125	95	85												
		3	100L				165	292	557										88												
		4	112M				165	336	601										95												
	3.000	5,5	132S				195	396	691										105												
		18,5	160L				239	476	815										166												
		22	180M				239	519	858										189												
		30	200M				239	555	894										226												
65-125	1.500	37	200M	80	65	100	239	555	894	505	225	280	345	280	190	14	125	95	245												
		4	112M				188	336	649										119												
		5,5	132S				203	396	724										129												
	7,5	132M	203				396	724	150																						
	11	160M	247				476	848	175																						
65-160	1.500	0,55	80M	80	65	100	165	244	509	340	160	180	280	212	150	14	125	95	55												
		0,75	80M				165	244	509										56												
		1,1	90S				165	267	532										58												
	3.000	4	112M				165	336	601										76												
		5,5	132S				195	361	656										78												
		7,5	132S				195	396	691										83												
65-200	1.500	11	160M	80	65	100	195	396	691	360	160	200	280	212	150	14	125	95	103												
		1,1	90S				165	267	532										58												
		1,5	90L				165	267	532										60												
	3.000	2,2	100L				165	292	557										68												
		11	160M				239	476	815										127												
65-250	1.500	15	160M	80	65	100	239	476	815	405	180	225	320	250	190	14	125	95	134												
		18,5	160L				239	476	815										149												
		22	180M				239	476	815										159												
	3.000	1,5	90L				165	267	532										70												
		2,2	100L				165	292	557										78												
		3	100L				165	292	557										81												
		4	112M				165	336	601										88												
65-315*	1.500	18,5	160L	80	65	100	239	476	815	405	180	225	320	250	190	14	125	95	159												
		22	180M				239	519	858										182												
		30	200L				239	519	858										182												

Dimensions (mm)																						
Pump type	Motor			Outside dimensions									Support & Foot dimensions						Weight (kg)			
EN733	n (RPM)	P (kW)	Size	Dne	DNb	A	B	Lm*	L*	H	h1	h2	n1	n2	n3	s1	m1	m2				
65-200		30	200L	80	65	100	239	555	894	405	180	225	320	250	190	14	125	95	219			
	1.500	3	100L			188	292	580													100	
			4			112M	188	335	623													107
			5,5			132S	203	396	699													117
			7,5			132M	203	396	699													138
			22			180M	247	519	866													201
	3.000	30	200L			253	555	908	450	200	250	360	280	200	19	160	120				238	
			37			200L	253	555	908													257
			45			225M	253	625	978													299
			55			250M	283	644	1027													333
			75			280M	283	885	1268													359
			90			280M	283	885	1268													361
			5,5			132S	218	396	739													117
			7,5			132M	218	396	739													138
65-315	1.500	11	160M			247	476	848	505	225	280	400	315	240	19	160	120				163	
		15	160L			247	476	848													177	
		1.500	11			160M	237	476	838	615	260	355	435	355	275	19	160	120				208
			15			160L	237	476	838													222
	18,5		180M			237	519	881													251	
	22		180L			237	519	881													259	
65-400*	1.500	30	200L			237	555	917													311	
		1,5	90L			165	267	557													67	
		2,2	100L			165	292	582													75	
		3	100L			165	292	582													80	
80-160	1.500	11	160M			239	476	840	405	180	225	320	250	190	14	125	95				134	
		15	160M			239	476	840													141	
		18,5	160L			239	476	840													156	
		22	180M			239	519	883													179	
		3	100L	188	292	605													97			
		4	112M	188	336	649													104			
80-200	1.500	5,5	132S	203	396	724	430	180	250	345	280	215	14	125	95				114			
		22	180M	247	519	891													198			
		30	200L	253	555	933													235			
		37	200L	253	555	933													254			
		45	225M	253	625	1003													296			
		4	112M	188	335	648													118			
80-250	1.500	5,5	132S	203	396	724	480	200	280	400	315	240	19	160	120				128			
		7,5	132M	203	396	724													149			
		11	160M	247	466	838													174			
		37	200L	253	555	933													268			
	3.000	45	225M	253	625	1003													310			
		55	250M	253	644	1022													344			
		75	280M	283	885	1293													356			
		90	280M	283	885	1293													360			
80-315	1.500	7,5	132M	203	396	724	565	250	315	400	315	240	19	160	120				175			
		11	160M	247	466	838													200			
		15	160L	247	466	838													214			
		18,5	180M	247	519	891													243			
80-400*	1.500	18,5	180M	255	519	899	635	280	355	440	355	270	19	160	120				274			
		22	180L	255	519	899													282			
		30	200L	255	555	935													334			
		37	225S	300	625	1050													384			
100-160*	1.500	3	100L	188	292	605	480	200	280	360	280	200	19	160	120				103			
		4	112M	188	336	649													110			
		5,5	132M	203	361	689													120			
		30	200L	253	555	933													241			
	3.000	37	200L	253	555	933													260			
		45	225M	253	625	1003													302			
		3	100L	188	292	605													111			
		1.500	4	112M	188	335	648	480	200	280	360	280	200	19	160	120				118		
	5,5		132S	203	396	724													128			
	7,5		132M	203	396	724													149			
	30		200L	253	555	933													249			
	37		200L	253	555	933													268			
	45		225M	253	625	1003													310			
	55		250M	283	644	1052													344			
	75		280M	283	885	1293													356			
100-200	3.000	90	280M	125	283	885													360			

Dimensions (mm)																			
Pump type	Motor			Outside dimensions									Support & Foot dimensions						Weight (kg)
	EN733	n (RPM)	P (kW)	Size	Dne	DNb	A	B	Lm*	L*	H	hl	h2	n1	n2	n3	s1	m1	
100-250	1.500	5,5	132S	125	100	140	203	396	739	505	225	280	400	315	240	19	160	120	137
		7,5	132M				203	396	739										158
		11	160M				247	466	853										183
		15	160L				247	466	853										197
	3.000	45	225M				253	625	1018										319
		55	250M				283	644	1067										353
		75	280M				283	885	1308										366
		90	280M				283	885	1308										370
100-315	1.500	11	160M	125	100	140	247	466	853	565	250	315	400	315	240	19	160	120	207
		15	160L				247	466	853										221
		18,5	180M				247	519	906										250
		22	180L				247	519	906										258
		30	200L				253	555	948										310
100-400	1.500	22	180L	150	125	140	255	519	914	635	280	355	500	400	293	19	200	150	306
		30	200L				255	555	950										358
		37	225S				310	625	1075										408
		45	225M				310	625	1075										445
		55	250M				285	644	1069										470
		75	280M				285	885	1310										495
125-200*	1.500	7,5	132M	150	125	140	203	396	739	565	250	315	400	315	240	19	160	120	157
		11	160M				247	466	853										182
		15	160L				247	466	853										196
125-250	1.500	11	160M	150	125	140	247	466	853	605	250	355	400	315	240	19	160	120	198
		15	160L				247	466	853										212
		18,5	180L				247	519	906										241
		22	180M				247	519	906										249
		30	200L				255	555	950										278
125-315	1.500	15	160L	150	125	140	255	476	871	635	280	355	500	400	295	23	200	150	249
		18,5	180M				255	519	914										278
		22	180M				255	519	914										286
		30	200L				255	555	950										338
		37	225S				310	625	1075										388
125-400	1.500	37	225S	150	125	140	310	625	1075	670	315	355	500	400	294	23	200	150	413
		45	225M				310	625	1075										450
		55	250M				310	644	1094										475
		75	280M				310	885	1335										490
		90	280M				310	885	1335										497
150-200*	1.500	11	160M	200	150	160	247	466	873	635	280	355	500	400	290	23	200	150	221
		15	160L				247	466	873										235
		18,5	180M				247	519	926										264
150-250*	1.500	15	160L	200	150	160	247	466	873	655	280	375	500	400	290	23	200	150	265
		18,5	180M				247	519	926										294
		22	180L				247	519	926										302
		30	200L				253	555	968										354
		37	225S				255	519	934										306
150-315	1.500	30	200L	200	150	160	255	555	970	680	280	400	550	450	340	23	200	150	358
		37	225S				310	625	1095										408
		45	225M				310	625	1095										445
		45	225M				310	625	1095										472
150-400	1.500	55	250M	200	150	160	310	644	1114	765	315	450	550	450	340	23	200	150	497
		75	280M				310	885	1355										505
		90	280M				310	885	1355										510

(*) Pumps out of norm / Bomba fuera de norma / Pompe hors norme / Bomba fora da norma