

# ESN/ESH

## EN 733



Horizontal axial-suction centrifugal pump over baseplate, single-stage with closed impeller according to EN733 and additional types (ESH).

Bomba centrífuga horizontal de aspiración axial sobre bancada, de una etapa y con impulsor cerrado según EN733 y tipos suplementarios (ESH).

Pompe centrifuge horizontale à aspiration axiale, sur châssis, mono-étagée avec roue fermée, conforme à la norme EN733 et types complémentaires (ESH).

Bomba centrífuga de sucção horizontal de acoplamento rígido, estágio único, bomba centrífuga de sucção final com impulsor fechado de acordo com a EN 733 e tipos complementares (ESH).

### Characteristics

Discharge flange:  
DN32 - DN250 mm

Flow rate: up to 1.500 m<sup>3</sup>/h (\*)

Head: up to 100 m (\*)

Operating temperature:  
-10 °C and +140 °C

Speed rotation:  
(50Hz) 1.450 rpm - 2.900 rpm  
(60Hz) 1.750 rpm - 3.600 rpm

### Applications

General water supply for conditioning, industry, fire-fighting systems, irrigation and multiple services for clean or slightly loaded fluids.

### Materials

Cast Iron, Steel, Bronze, Stainless Steel, Hastelloy or any type of metal alloy.

### Flanges

EN 1092-2 / PN16  
EN 1092-1 / PN16

(\*) Higher flows and pressures under request.

### Características

Brida de impulsión:  
DN32 - DN250 mm

Caudal: hasta 1.500 m<sup>3</sup>/h (\*)

Altura: hasta 100 m (\*)

Temperatura funcionamiento:  
-10 °C and +140 °C

Velocidad de rotación:  
(50Hz) 1.450 rpm - 2.900 rpm  
(60Hz) 1.750 rpm - 3.600 rpm

### Aplicaciones

Suministro general de agua para acondicionamiento, industria, redes contra incendios, riego y múltiples servicios para fluidos limpios o ligeramente cargados.

### Materiales

Hierro fundido, acero, bronce, acero inoxidable, Hastelloy o cualquier aleación metálica.

### Bridas

EN 1092-2 / PN16  
EN 1092-1 / PN16

(\*) Mayores caudales y presiones bajo consulta.

### Caractéristiques

Bride de décharge:  
DN32 - DN250 mm

Débit: jusqu'à 1.500 m<sup>3</sup>/h (\*)

Hauteur: jusqu'à 100 m (\*)

Température fonctionnement:  
-10 °C and +140 °C

Vitesse de rotation:  
(50Hz) 1.450 rpm - 2.900 rpm  
(60Hz) 1.750 rpm - 3.600 rpm

### Applications

Alimentation générale en eau pour le conditionnement, industrie, réseaux d'incendie, irrigation et services multiples, pour divers fluides.

### Matériaux

Fonte, acier, bronze, acier inoxydable, Hastelloy ou tout type d'alliage métallique.

### Brides

EN 1092-2 / PN16  
EN 1092-1 / PN16

(\*) Débits et pressions plus élevés sur demande.

### Características

Flange de descarga:  
DN32 - DN250 mm

Caudais: até 1.500 m<sup>3</sup>/h (\*)

Altura: até 100 m (\*)

Temperatura operação:  
-10 °C e +140 °C

Velocidade de rotação:  
(50Hz) 1.450 rpm - 2.900 rpm  
(60Hz) 1.750 rpm - 3.600 rpm

### Aplicações

Abastecimento geral de água para condicionamento, indústria, redes de incêndio, irrigação e serviços múltiplos, além de vários fluidos.

### Materiais

Ferro fundido, aço, bronze, aço inoxidável, Hastelloy ou qualquer tipo de liga de metal.

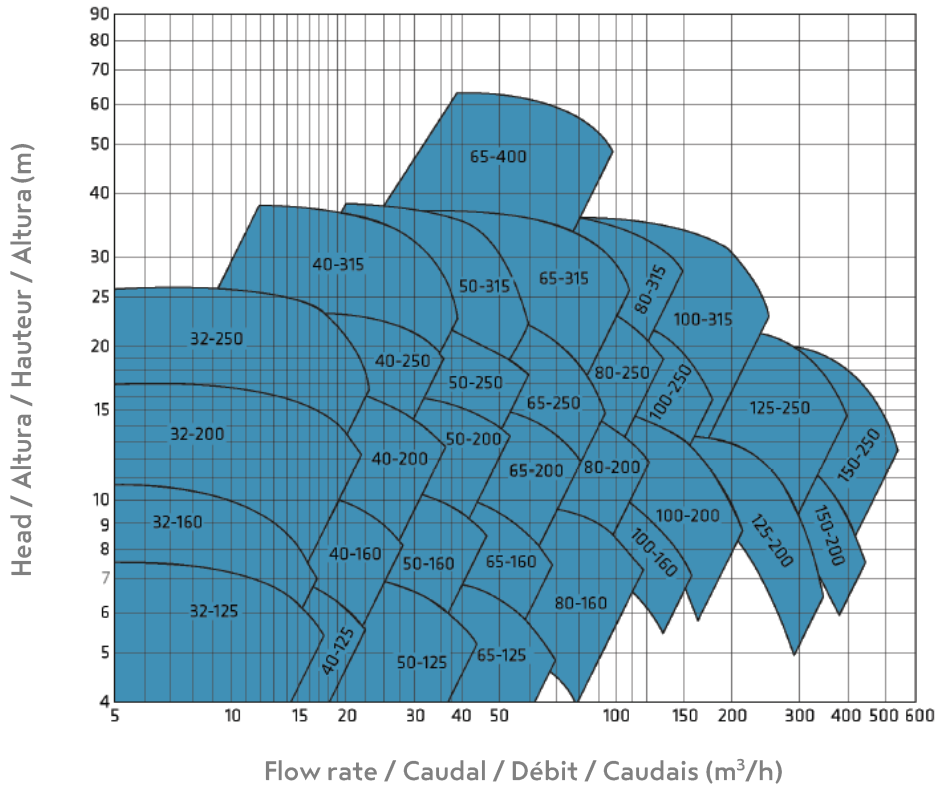
### Flanges

EN 1092-2 / PN16  
EN 1092-1 / PN16

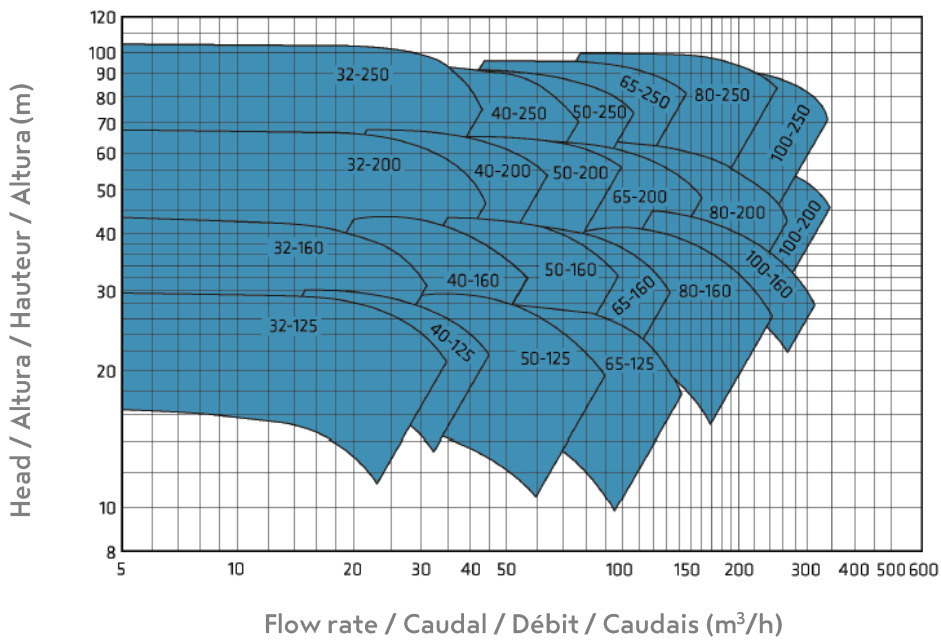
(\*) Entre em contato com a empresa para obter mais capacidade e valores essenciais.

Field charts / Campos de trabajo / Courbes de débits / Curvas de funcionamiento

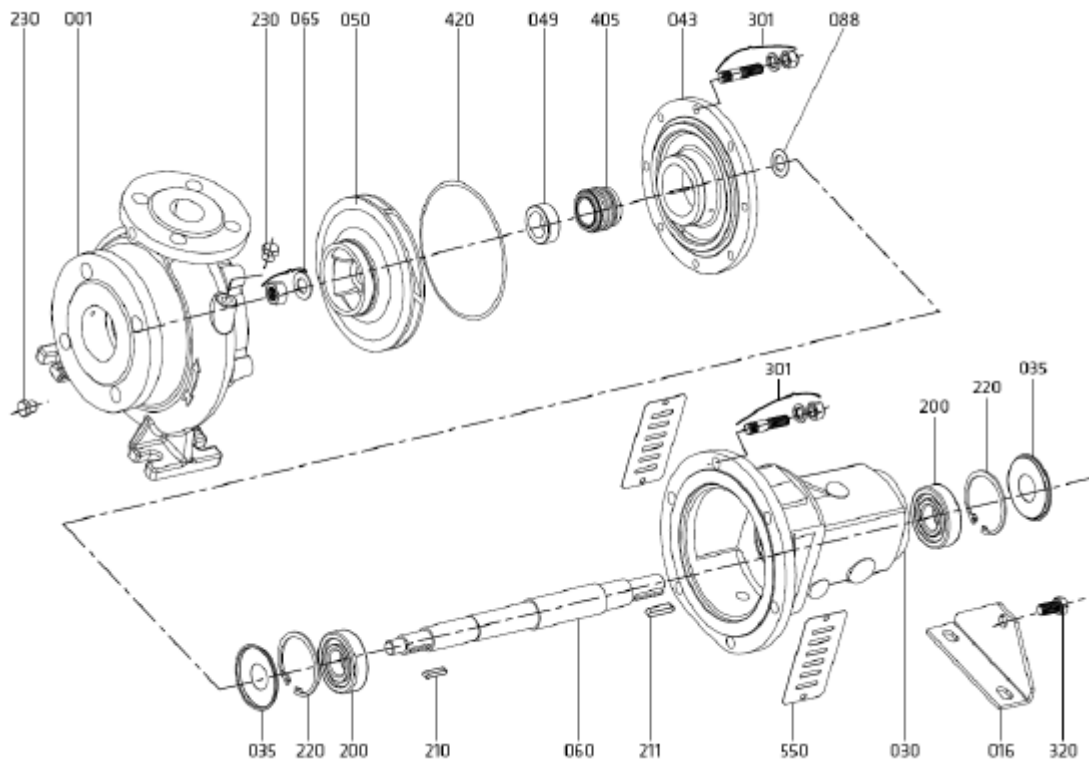
1.450 rpm



2.900 rpm

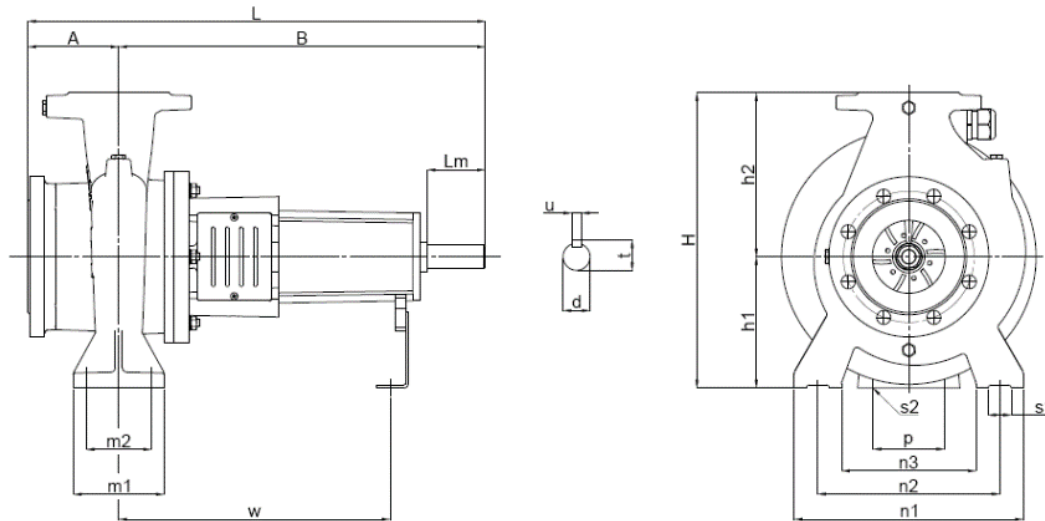


## Assembly / Montaje / Montage / Montagem



Designation	Denominación	Désignation	Denominação	
001	Pump casing	Carcasa de la bomba	Corps de pompe	Carcaça da bomba
030	Bearing Housing	Soporte rodamientos	Paliers	Suporte rolamentos
043	Mechanical seal cover	Tapa del cierre mecánico	Couvercle de garniture mécanique	Tampa do selo mecânico
050	Impeller	Impulsor	Roue	Impulsor
060	Shaft	Eje	Arbre	Veio
200	Ball bearing	Rodamientos de bolas	Roulement à billes	Rolamento de esferas
405	Mechanical seal	Cierre mecánico	Garniture mécanique	Selo mecânico

### Dimensions / Dimensiones / Dimensions / Dimensões



Pump type		Dimensions (mm)																			Weight	Space			
		Outside dimensions								Support & Foot dimensions								Shaft dimensions			(kg)	x			
EN733	Other	Dne	DNb	A	B	L	H	h1	h2	n1	n2	n3	s1	p	s2	m1	m2	W	d	Lm	t	u	(kg)	x	
		50	32	80	360	440	252	112	140	190	140	90	14	110	14	100	70	260	24	50	27	8	32	100	
32-125				80	360	440	292	132	160	240	190	140	14	110	14	100	70	260	24	50	27	8	39	100	
32-160				80	360	440	340	160	180	240	190	140	14	110	14	100	70	260	24	50	27	8	41	100	
32-200		32-250		100	360	460	405	180	225	320	250	190	14	110	14	125	95	260	24	50	27	8	53	100	
40-125			80	360	440	252	112	140	210	160	110	14	110	14	100	70	260	24	50	27	8	33	100		
40-160			80	360	440	292	132	160	240	190	140	14	110	14	100	70	260	24	50	27	8	40	100		
40-200		65	40	100	360	460	340	160	180	265	212	165	14	110	14	100	70	260	24	50	27	8	45	100	
40-250				100	360	460	405	180	225	320	250	190	14	110	14	125	95	260	24	50	27	8	57	100	
				100	360	460	450	200	250	345	280	190	14	110	14	125	95	260	24	50	27	8	67	100	
50-125		65	50	100	360	460	292	132	160	240	190	140	14	110	14	100	70	260	24	50	27	8	34	100	
50-160				100	360	460	340	160	180	265	212	165	14	110	14	100	70	260	24	50	27	8	42	100	
50-200				100	360	460	360	160	200	265	212	165	14	110	14	100	70	260	24	50	27	8	48	100	
50-250		50-315		100	360	460	405	180	225	320	250	190	14	110	14	125	95	260	24	50	27	8	57	100	
			125	470	595	505	225	280	345	280	190	19	110	14	125	95	340	32	80	35	10	90	100		
65-125			100	360	460	340	160	180	280	212	150	14	110	14	125	95	260	24	50	27	8	40	100		
65-160		80	65	100	360	460	360	160	200	280	212	150	14	110	14	125	95	260	24	50	27	8	46	100	
65-200				100	360	460	405	180	225	320	250	190	14	110	14	125	95	260	24	50	27	8	51	140	
65-250				100	470	595	450	200	250	360	280	200	19	110	14	160	120	340	32	80	35	10	90	140	
65-315		65-400		125	470	595	505	225	280	400	315	240	19	110	14	160	120	340	32	80	35	10	105	140	
			100	65	125	470	595	615	260	355	435	355	275	19	110	14	160	120	340	32	80	35	10	130	140
80-160			100	80	125	360	485	405	180	225	320	250	190	14	110	14	125	95	260	24	50	27	8	49	140
80-200		125			470	595	430	180	250	345	280	215	14	110	14	125	95	340	32	80	35	10	63	140	
80-250		125			470	595	480	200	280	400	315	240	19	110	14	160	120	340	32	80	35	10	95	140	
80-315		80-400		125	470	595	565	250	315	400	315	240	19	110	14	160	120	340	32	80	35	10	125	140	
			125	530	655	635	280	355	440	355	270	14	110	14	160	130	344	42	110	45	12	177	140		
100-160			100-200	100	125	470	595	480	200	280	360	280	200	19	110	14	160	120	340	32	80	35	10	80	140
100-200		125			470	595	480	200	280	360	280	200	19	110	14	160	120	340	32	80	35	10	87	140	
100-250		140			470	610	505	225	280	400	315	240	19	110	14	160	120	340	32	80	35	10	100	140	
100-315		125	100	140	470	610	565	250	315	400	315	240	19	110	14	160	120	340	32	80	35	10	130	140	
100-400				140	530	670	635	280	355	500	400	300	22	110	14	200	150	370	42	110	45	12	182	140	
				140	470	610	565	250	315	400	315	240	19	110	14	160	120	340	32	80	35	10	97	140	
125-250		150	125	140	470	610	605	250	355	400	315	240	19	110	14	160	120	340	32	80	35	10	110	140	
125-315				140	470	610	635	280	355	500	400	300	22	110	14	200	150	370	42	110	45	12	191	140	
125-400				140	530	670	715	315	400	500	400	300	22	110	14	200	150	370	42	110	45	12	232	140	
150-200		150-200	150	160	470	630	635	280	355	500	400	300	22	110	14	200	150	340	32	80	35	10	150	140	
150-250				160	470	630	655	280	375	500	400	300	22	110	14	200	150	340	32	80	35	10	160	140	
150-315				160	530	690	680	280	400	550	450	350	22	110	14	200	150	370	42	110	45	12	192	140	
150-400		200	150	160	530	690	765	315	450	550	450	350	22	110	14	200	150	370	42	110	45	12	230	140	
				200	730	930	925	400	525	720	600	435	27	140	20	250	220	495	55	110	59	16	480	140	
200-260				200	610	810	805	355	450	600	500	360	23	140	20	250	200	410	42	110	45	12	280	200	
200-315		250	200	200	610	810	805	355	450	600	500	360	23	140	20	250	200	410	42	110	45	12	300	180	
200-400				180	725	905	900	400	500	600	500	360	23	140	20	250	200	490	55	110	59	16	360	180	
200-500				210	925	1135	925	400	525	720	600	435	27	140	20	300	200	640	70	140	74.5	20	640	180	
250-315		300	250	230	740	970	925	400	525	720	600	435	27	140	20	300	240	520	55	110	59	16	390	200	
250-400				230	750	980	925	400	525	720	600	435	27	140	20	300	240	530	55	110	59	16	460	200	
250-500				225	940	1165	1080	450	630	720	600	435	27	140	20	300	240	670	70	140	74.5	20	660	200	