

SCP

SPLIT CASE PUMPS

CE



Horizontal split case centrifugal pump with closed double suction impeller

Bomba centrifuga horizontal de cámara partida con impulsor cerrado de doble succión.

Pompe centrifuge à plan de joint horizontal avec roue fermée à double aspiration.

Bombas centrífugas horizontais com câmara bipartida, estágio único e sucção final com rotor fechado ou semi-aberto.

Characteristics

Discharge flange:
DN 65.....DN 600 mm.

Flow rate up to 6000 m³/h (*)

Head up to 180 m (*)

Operating temperature
between -10 °C and +110 °C

Casing pressure (Pmax):
16 bar (25 bar)

Speed rotation:
50Hz - 1450rpm and 2900rpm
60Hz - 1750rpm and 3500rpm

Applications

Supplies for industry, fire-fighting installations, drinking water plants and refrigeration circuits for clean or lightly charged fluids.

Materials

Cast iron, bronze, stainless steel or nodular.

Flanges

DIN - 2632 PN 10
DIN - 2633 PN 16

(*) Higher flows and pressures under request.

Características

Brida de descarga:
DN 65.....DN 600 mm.

Caudal hasta 6000 m³/h (*)

Altura hasta 180 m (*)

Temperatura de funcionamiento entre -10 °C y +110 °C

Presión de la carcasa (Pmax):
16 bar (25 bar)

Velocidad de rotación:
50Hz - 1450rpm y 2900rpm
60Hz - 1750rpm y 3500rpm

Aplicaciones

Abastecimientos para la industria, instalaciones contra incendios, plantas potabilizadoras y circuitos de refrigeración para fluidos limpios o ligeramente cargados.

Materiales

Hierro fundido, bronce, aceros inoxidables o nodular.

Bridas

DIN - 2632 PN 10
DIN - 2633 PN 16

(*) Mayores caudales y presiones bajo consulta.

Caractéristiques

Bride de refoulement:
DN 65 DN 600 mm.

Débit jusqu'à 6000 m³ / h (*)

Hauteur jusqu'à 180 m (*)

Température de fonctionnement entre -10 °C et +110 °C

Pression du corps (Pmax):
16 bar (25 bar)

Vitesse de rotation:
50Hz - 1450tr/mn et 2900tr/mn
60Hz - 1750tr/mn et 3500tr/mn

Applications

Industrie générale, installations de lutte contre l'incendie, installations d'eau potable et les circuits frigorifiques pour fluides propres ou légèrement chargés.

Matériaux

Fonte, bronze, acier inoxydable ou nodulaire.

Brides

DIN - 2632 PN 10
DIN - 2633 PN 16

(*) Débits et pressions plus élevés sur demande.

Características

Flange de descarga:
DN 65 DN 600 mm.

Caudais até 6000 m³ / h (*)

Altura até 180 m (*)

Temperatura de operação entre -10 °C e +110 °C

Pressão da carcaça (Pmax):
16 bar (25 bar)

Velocidade de rotação:
50Hz - 1450rpm e 2900rpm
60Hz - 1750rpm e 3500rpm

Aplicações

Fornecimentos para a indústria, instalações de combate a incêndios, instalações de água potável e circuitos de refrigeração para fluidos limpos ou ligeiramente carregados.

Materiais

Ferro fundido, bronze, aço inoxidável ou nodular.

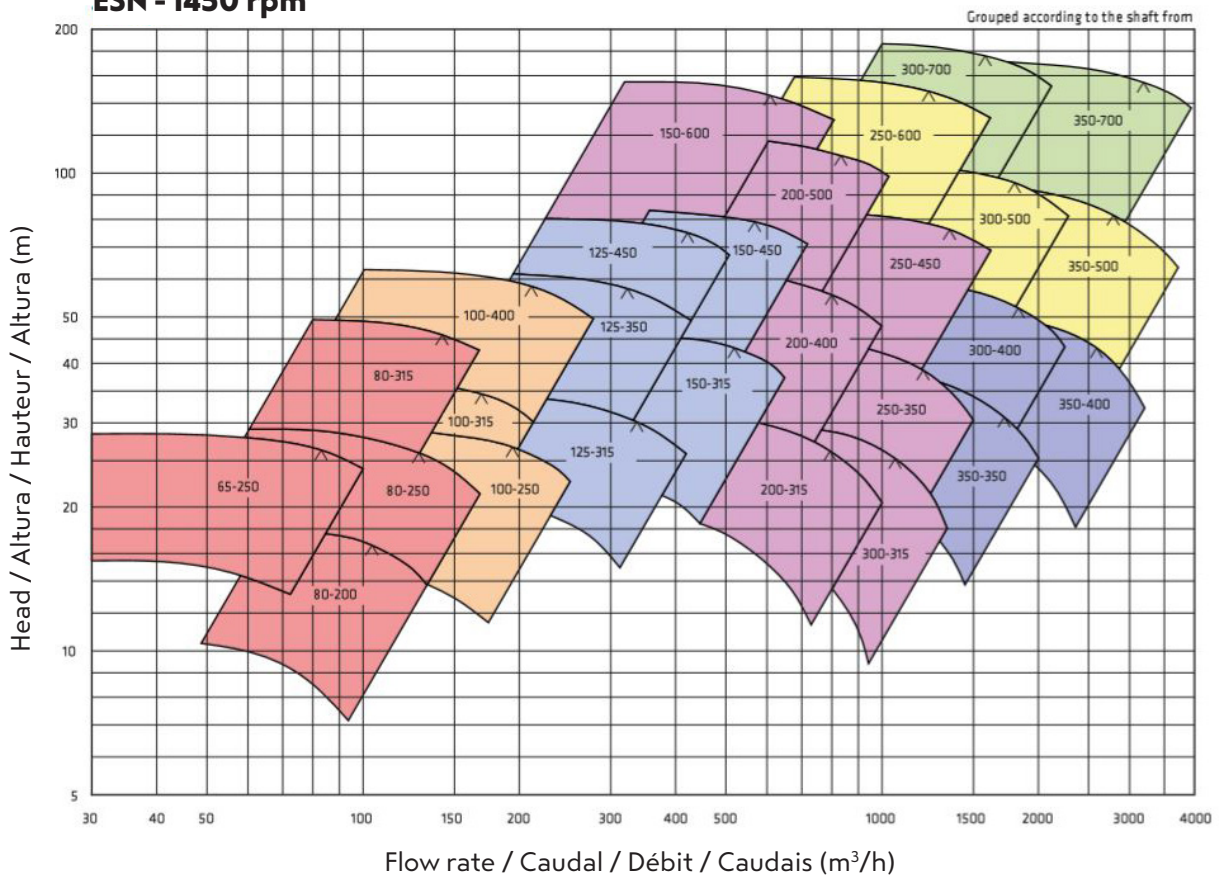
Flanges

DIN - 2632 PN 10
DIN - 2633 PN 16

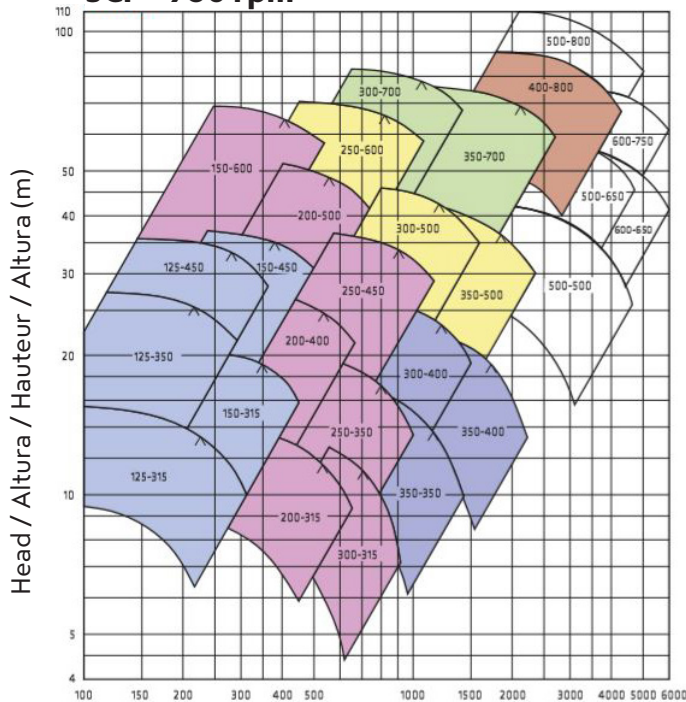
(*) Entre em contato com a empresa para obter mais capacidade e valores essenciais.

Field Charts / Campos de Trabajo / Courbes de débits / Curvas de Funcionamento

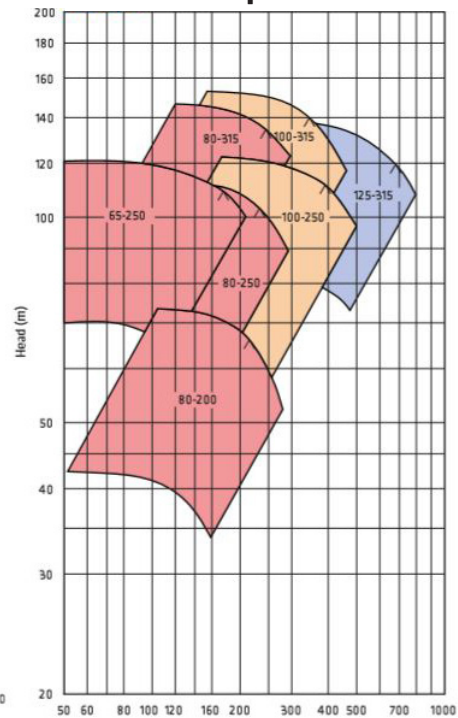
ESN - 1450 rpm



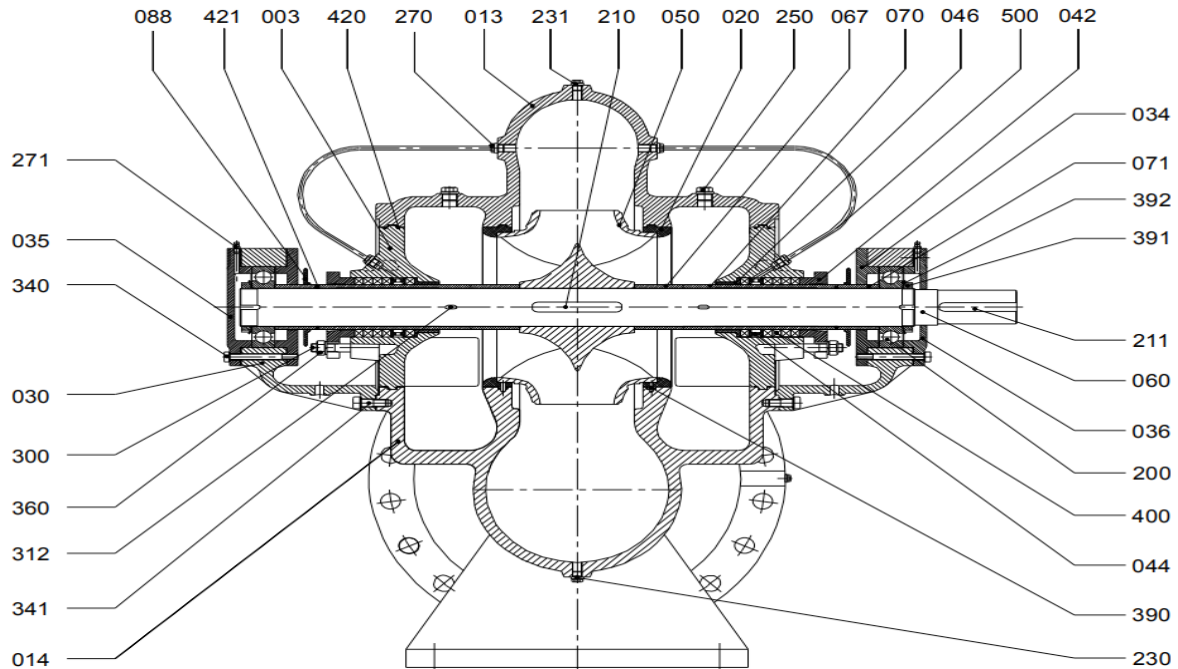
SCP - 960 rpm



SCP - 2900 rpm

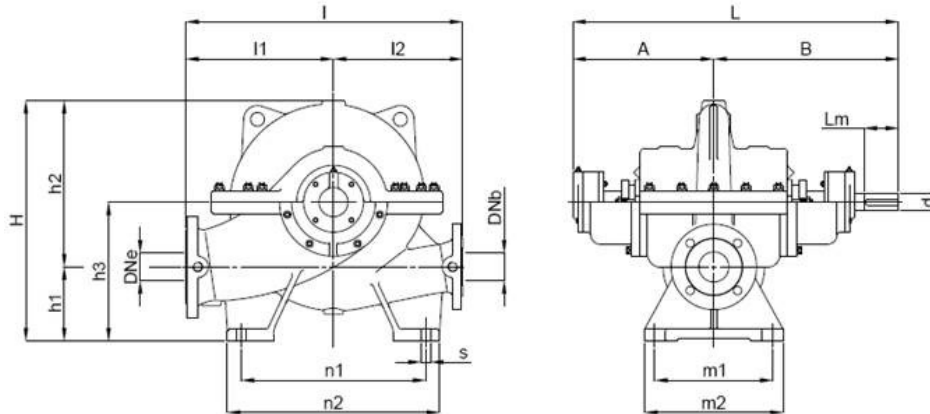


Assembly / Montaje / Montage / Montagem



Designation	Denominación	Désignation	Denominação
013 Volute Casing (top half)	Carcasa de Voluta (mitad superior)	Corps (moitié supérieure)	Volute Invólucro (metade superior)
014 Volute Casing (bottom half)	Carcasa de Voluta (mitad inferior)	Corps (moitié inférieure)	Volute Invólucro (metade de baixo)
030 Bearing Housing	Soportes Rodamiento	Paliers	Suporte Rolamentos
048 Mechanical Seal Cover	Cubierta de Sello Mecánico	Couvercle de Joint Mécanique	Tampa do selo mecânico
050 Impeller	Impulsor	Roue	Impulsor
060 Shaft	Eje	Arbre	Veio
200 Ball Bearing	Rodamiento de Bolas	Roulement à Billes	Rolamento de Esferas
405 Mechanical Seal	Sello Mecánico	Garniture Mécanique	Selo Mecânico

Technical Data / Datos Técnicos / Données techniques / Dados Técnicos



Pump type	Dimensions (mm)																				Weight (kg)	
	Dne	DNb	d	Lm	A	B	L	I1	I2	I	h1	h2	H	h3	n1	n2	m1	m2	s			
65-250	100	65	35	80	310	400	710	320	280	600	160	340	500	300	400	460	230	300	20	165		
80-200	125	80	35	80	310	400	710	320	280	600	160	340	500	300	400	460	230	300	20	165		
80-250			35	80	310	400	710	360	300	660	160	400	560	300	400	460	230	300	20	197		
80-315			35	80	310	400	710	360	300	660	160	400	560	300	400	460	230	300	20	197		
100-250			150	100	42	90	350	450	800	360	310	670	185	405	590	355	400	480	280	340	20	220
100-315	42	90			350	450	800	360	310	670	185	420	605	355	400	480	280	340	20	230		
100-400	42	90			350	450	800	420	370	790	185	470	655	355	460	540	280	340	20	290		
125-315	200	125	55	120	420	555	975	420	370	790	200	480	680	400	460	540	320	380	22	330		
125-350			55	120	420	555	975	470	450	920	200	500	700	400	540	660	320	380	22	380		
125-450			55	120	420	555	975	500	450	950	200	550	750	400	540	640	320	380	22	410		
150-315			200	150	55	120	420	555	975	470	400	870	200	510	710	400	540	640	320	380	22	395
150-450	55	120			420	555	975	500	450	950	200	565	765	400	540	640	320	380	22	430		
150-600	65	130			500	645	1145	550	500	1050	260	745	1005	560	540	640	360	420	22	800		
200-315	250	200			65	130	500	645	1145	500	450	950	260	565	825	500	540	640	360	420	22	570
200-400			65	130	500	645	1145	500	450	950	260	600	860	500	540	640	360	420	22	575		
200-500			65	130	500	645	1145	550	500	1050	260	680	940	560	620	720	360	420	22	700		
250-350			300	250	65	130	500	645	1145	600	500	1100	300	690	990	600	620	720	360	420	22	682
250-450	65	130			500	645	1145	600	500	1100	300	715	1015	600	620	720	360	420	22	780		
250-600	80	170			540	720	1260	650	550	1200	300	730	1030	600	620	710	415	485	26	1190		
300-315	350	300			65	130	500	645	1145	600	500	1100	330	700	1030	630	620	700	360	420	22	700
300-400			75	140	615	770	1385	700	550	1250	360	800	1160	710	720	800	420	520	26	1125		
300-500			400	300	85	170	585	755	1340	750	1450	360	775	1135	710	700	800	420	520	26	1500	
300-700					100	180	675	865	1540	750	800	1550	360	420	780	710	720	880	420	520	26	1650
350-350	400	350	75	140	615	770	1385	700	550	1250	320	800	1120	670	720	800	420	520	26	1100		
350-400			500	350	75	140	615	770	1385	800	600	1400	420	880	1300	800	800	960	500	600	26	1400
350-500					80	170	585	755	1340	800	600	1400	400	835	1235	800	740	900	500	600	26	1435
350-700					100	180	675	865	1540	850	750	1600	400	975	1375	850	720	880	500	600	26	2000
400-800	600	400	105	220	810	1035	1845	900	900	1800	430	1015	1445	880	950	1120	630	740	26	3400		
500-500	600	500	* Contact with Boulton Pumps for detailed information.																			
500-650																						
500-800																						
600-650																						
600-750	700	600	* Contact with Boulton Pumps for detailed information.																			