

MS/HMS

MULTISTAGE CENTRIFUGAL PUMPS



Horizontal ring section, multistage, centrifugal pumps with closed impeller and diffuser.

Bombas centrífugas multietapa de sección anular horizontal con rodete y difusor cerrados.

Pompes centrifuges multicellulaires à section annulaire horizontale, avec roue et diffuseur fermés.

Bombas centrífugas de secção anelar horizontal, multicelulares, com rotor e difusor fechado.

Characteristics

Discharge flange:
DN 32.....DN 250 mm.

Flow rate up to 1000 m³/h(*)

Head up to 550 m(*)

Operating temperature
between 10 °C and +140 °C

Casing pressure (Pmax):
30 bar (63 bar)

Speed rotation:
50Hz - 1450rpm and 2900rpm
60Hz - 1750rpm and 3500rpm

Applications

General water supply for conditioning, industry, fire networks, irrigation and multiple services, in addition to various fluids.

Materials

Cast Iron, Steel, Bronze, Stainless Steel or any type of metal alloy.

Flanges

DIN2633/PN16
DIN2633/PN40(PN63)

(*) Higher flows and pressures under request.

Características

Brida de descarga:
DN 32.....DN 250 mm.

Caudal hasta 1000 m³/h (*)

Altura hasta 550 m (*)

Temperatura de funcionamiento entre 10 °C y +140 °C

Presión de la carcasa (Pmax):
30 bar (63 bar)

Velocidad de rotación:
50Hz - 1450rpm y 2900rpm
60Hz - 1750rpm y 3500rpm

Aplicaciones

Abastecimientos, riegos, industria, minería, obras públicas, transvases, plantas potabilizadoras, múltiples servicios para fluidos limpios.

Materiales

Hierro Fundido, Acero, Bronce, Aceros Inoxidables o cualquier tipo de aleación metálica.

Bridas

DIN2633/PN16
DIN2633/PN40(PN63)

(*) Mayores caudales y presiones bajo consulta.

Caractéristiques

Bride de refoulement:
DN 32 DN 250 mm.

Débit jusqu'à 1000 m³ / h (*)

Hauteur jusqu'à 550 m (*)

Température de fonctionnement entre 10 °C et +140 °C

Pression du corps (Pmax):
30 bar (63 bar)

Vitesse de rotation:
50Hz - 1450tr/min et 2900tr/min
60Hz - 1750tr/min et 3500tr/min

Applications

Industrie générale, irrigation, mines, travaux publics, transferts, usines d'eau potable, services multiples pour fluides propres.

Matériaux

Fonte, acier, bronze, acier inoxydable ou tout type d'alliage métallique.

Brides

DIN2633/PN16
DIN2633/PN40(PN63)

(*) Débits et pressions plus élevés sur demande.

Características

Flange de descarga:
DN 32 DN 250 mm.

Caudais até 1000 m³ / h (*)

Altura até 550 m (*)

Temperatura de operação entre 10 °C e +140 °C

Pressão da carcaça (Pmax):
30 bar (63 bar)

Velocidade de rotação:
50Hz - 1450rpm e 2900rpm
60Hz - 1750rpm e 3500rpm

Aplicações

Suprimentos, irrigação, indústria, mineração, obras públicas, transferências, plantas de água potável, múltiplos serviços para fluidos limpos.

Materiais

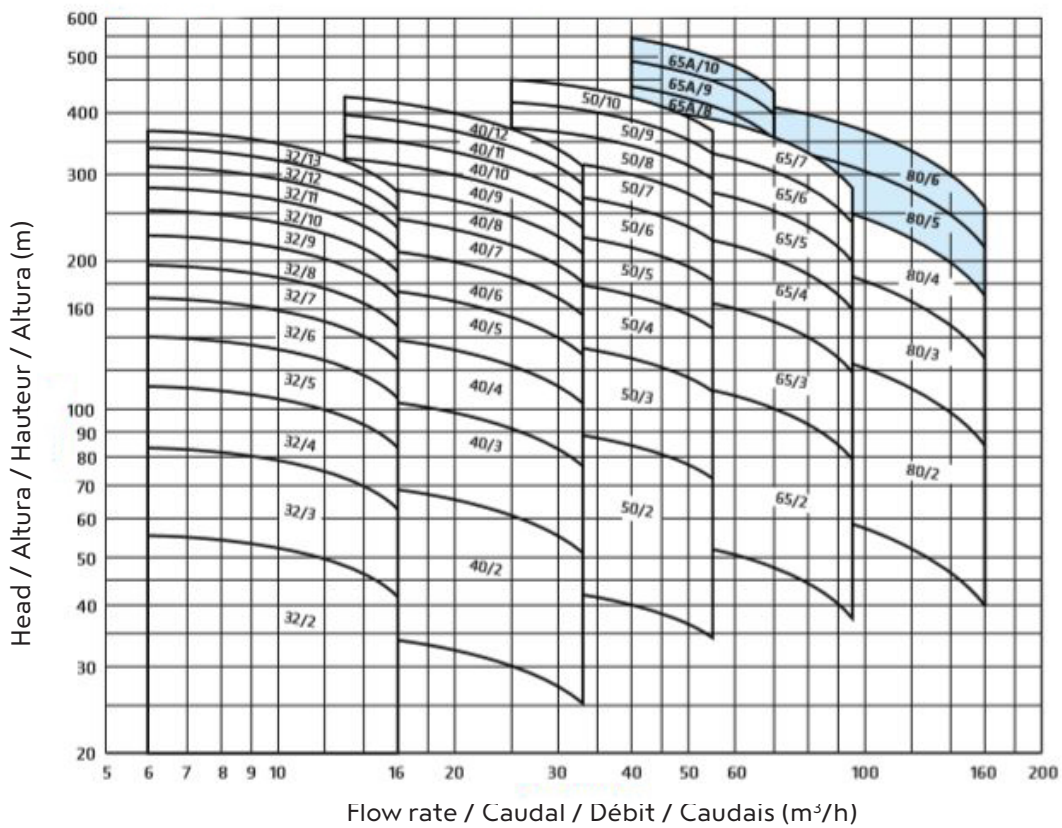
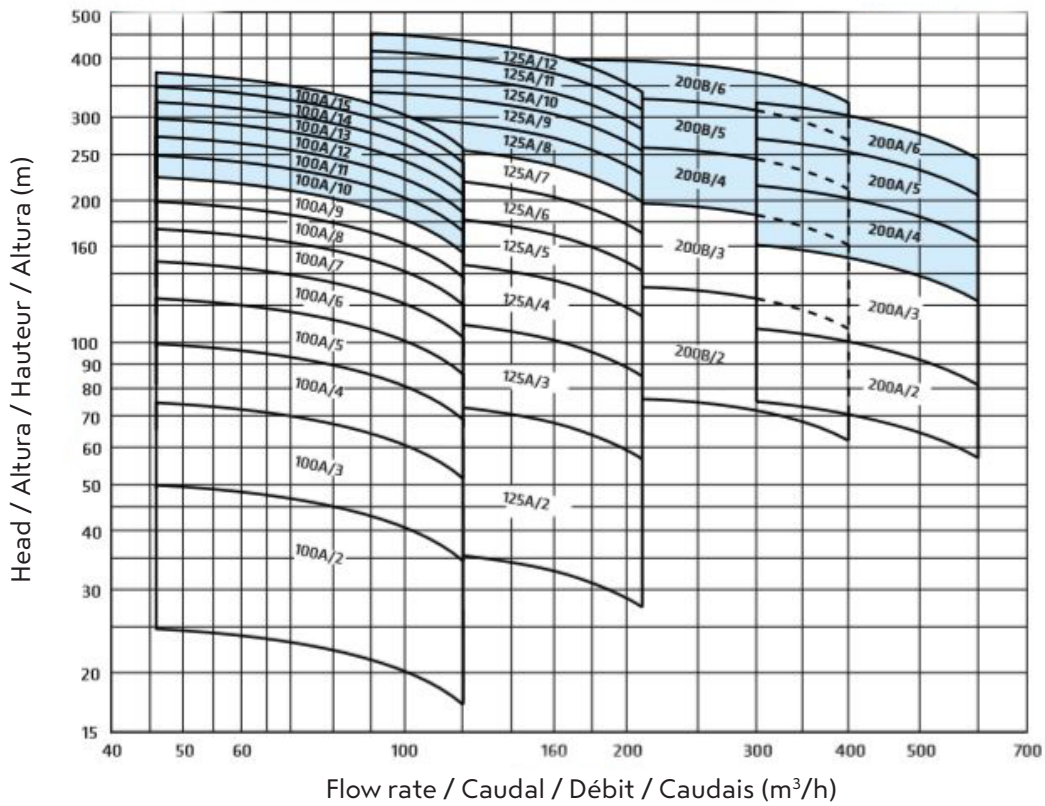
Ferro Fundido, Aço, Bronce, Aço Inoxidável ou qualquer tipo de liga metálica.

Flanges

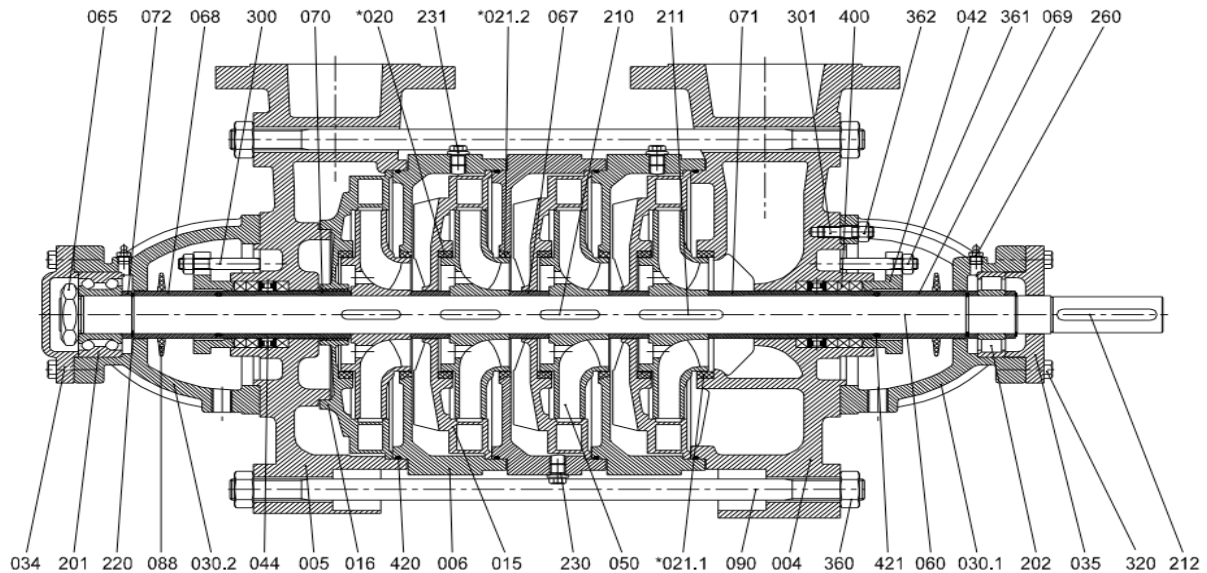
DIN2633/PN16
DIN2633/PN40(PN63)

(*) Entre em contato com a empresa para obter maiores valores de capacidade e capacidade de carga.

Field Charts / Campos de Trabajo / Courbes de débits / Curvas de Funcionamento

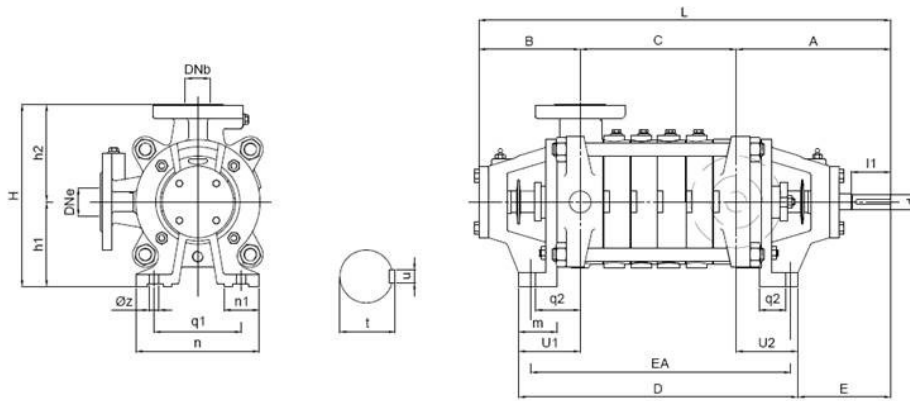


Assembly / Montaje / Montage / Montagem



Designation	Denominación	Désignation	Denominação
004 Suction Casing	Carcasa de Succión	Corps d'aspiration	Carcaça de Sucção
005 Discharge Casing	Carcasa de Descarga	Corps de refoulement	Carcaça de Descarga
006 Stage Casing	Cubierta de la Etapa	Couvercle	Cobertura do Palco
015 Diffuser	Difusor	Diffuseur	Difusor
016 Final Stage Diffuser	Difusor de Etapa Final	Diffuseur d'étape finale	Difusor da Fase Final
030.1 Bearing Housing (Suction Casing)	Soporte Rodamientos (Carcasa de Succión)	Paliers (Corps d'aspiration)	Suporte Rolamentos (Carcaça de Sucção)
030.2 Bearing Housing (Discharge Casing)	Soportes Rodamiento (Carcasa de Descarga)	Paliers (Corps de refoulement)	Suporte Rolamentos (Carcaça de Descarga)
048 Mechanical Seal Cover	Cubierta del Cierre Mecánico	Couvercle de Garniture Mécanique	Tampa do selo mecânico
050 Impeller	Impulsor	Roue	Impulsor
060 Shaft	Eje	Arbre	Veio
200 202 203 Bearings	Rodamientos	Roulements	Rolamentos
405.1 Mechanical Seal (Discharge)	Cierre Mecánico (Descarga)	Garniture Mécanique (Refoulement)	Selo Mecânico (Descarga)
405.2 Mechanical Seal (Suction)	Cierre Mecánico (Succión)	Garniture Mécanique (Aspiration)	Selo Mecânico (Sucção)

Technical Data / Datos Técnicos / Données techniques / Dados Técnicos



Pump type	Dimensions																							Shaft dimensions (mm)				Weight (kg)	
	Dimensions (mm)																												
	Dne	DNb	A	B	EA	D	L	E	H	h1	h2	m	n	n1	q1	q2	Øz	U1	U2	d1	l1	v	u	G1	g				
32	40	32	241	165	C+178	C+200	C+406	145	284	132	152	60	192	55	136	85	15	104	96	24	60	27	8	44	6				
40	50	40	238	165	C+191	C+208	C+403	134	335	160	175	60	232	55	175	90	15	104	104	24	60	27	8	58	9,5				
50	65	50	254	175	C+203	C+222	C+429	145	350	160	190	60	256	60	200	95	15	113	109	28	65	31	8	89	13				
65	80	65	271	195	C+239	C+241	C+466	150	395	180	215	60	294	60	240	105	15	124	121	32	65	35	10	92	20				
80	100	80	321	250	C+93	C+124	C+571	259	475	210	265	85	410	90	340	42	15	62	62	38	80	41	10	128	26				
100	125	100	389	285	C+104	C+140	C+674	319	550	250	300	90	450	90	370	48	15	70	70	42	110	45	12	177	42				
125	150	125	412	300	C+130	C+160	C+712	332	675	300	375	105	560	105	450	55	20	80	80	48	110	51,5	14	330	75				
150	200	150	486	360	C+152	C+208	C+846	381	775	350	425	130	655	130	550	65	26	103	105	55	110	59	16	580	120				
200	250	200	515	385	C+138	C+210	C+900	410	900	400	500	130	675	130	550	65	27	105	105	70	140	74,5	20	920	200				
250	300	250	708	444	C+148	C+260	C+1152	577	1099	472	627	155	775	155	625	74	32	130	129	100	220	106	28	1250	320				

“C” according to the number of stages (mm).

Pump type	1	2	3	4	5	6	7	8	9	10	11	12	13	14	15
32	71	114	157	200	243	286	329	372	415	458	501	544	587	630	
40	78	133	188	243	298	353	408	463	518	573	628	683	738		
50	90	152	214	276	338	400	462	524	586	648	710	772			
65	107	178	249	320	391	462	533	604	675	746	817				
80	112	195	278	361	444	527	610	693	776	859	942	1025	1108	1191	1274
100	133	233	333	433	533	633	733	833	933	1033	1133	1233	1333	1433	1533
125	165	280	395	510	625	740	855	970	1085	1200	1315	1430			
150	218	363	508	653	798	943	1088	1233	1378	1523					
200	267	437	607	777	947	1117									
250		520	722	924											

Flanges Positions / Posición de Bridas / Positions des Brides / Posição dos Flanges

