



Boulton Pumps

MS

Bombas Centrífugas
Multicelulares



Instrucciones de uso y mantenimiento

Instrucciones de Instalación, Funcionamiento y Mantenimiento.

Boulton Pumps

Todos los derechos reservados. No puede ser copiado o reproducido para ningún propósito sin permiso.

06.2020
Revisión 1

Contenido

1. GENERAL	3
1.1. IDENTIFICACIÓN DE LOS SÍMBOLOS DE SEGURIDAD Y ADVERTENCIA	3
1.2. INSTRUCCIONES GENERALES	3
1.3. INSTRUCCIONES DE SEGURIDAD	4
2. BOMBAS MS	5
2.1. GENERAL	5
2.1.1. Descripción	5
2.1.2. Aplicaciones.....	5
2.1.3. Designación de la bomba	5
2.1.4. Placa de identificación.....	5
2.1.5. Datos técnicos.....	5
2.2. DESEMBALAJE, TRANSPORTE Y ALMACENAJE	6
2.2.1. Desembalaje.....	6
2.2.2. Transporte.....	6
2.2.3. Almacenaje.....	7
2.3. INSTALACIÓN	7
2.3.1. Bomba a eje libre.....	7
2.3.2. Preparación de la instalación	7
2.3.3. Lugar de instalación	8
2.3.4. Alineación del acoplamiento	9
2.3.5. Conexiones de tuberías.....	10
2.4. PUESTA EN MARCHA / APAGADO	14
2.4.1. Preparación.....	14
2.4.2. Puesta en marcha de la bomba	15
2.4.3. Apagado de la bomba	15
2.4.4. Controles a realizar mientras la bomba está en funcionamiento	15
2.5. LUBRICACIÓN.....	16
2.6. DESMONTAJE, REPARACIÓN Y RE-ENSAMBLAJE	17
2.6.1. Desmontaje	17
2.6.2. Re-ensamblaje	17
2.6.3. Cierre del eje.....	18
2.7. REPUESTOS.....	19
2.8. FALLOS, CAUSAS y SOLUCIONES.....	19
2.9. PARES DE APRIETE.....	21
2.10. VALORES DE RUIDO ESPERADOS	21
2.11. FUERZAS, PESOS Y MOMENTOS PERMITIDOS EN LAS BRIDAS DE LA BOMBA	22
2.12. PLANOS SECCIONALES.....	23
2.13. CUBRE-ACOPLAMIENTO Y DEFENSA DE SEGURIDAD	26

1. GENERAL

Este manual pretende ser una guía de referencia para los usuarios de bombas, que proporciona información sobre:

- Instrucciones de instalación y mantenimiento de la bomba.
- Procedimientos de puesta en marcha, funcionamiento y parado de las bombas.

1.1. IDENTIFICACIÓN DE LOS SÍMBOLOS DE SEGURIDAD Y ADVERTENCIA



Instrucciones de seguridad en este manual que si no se observan podrían causar peligro de vida.



Presencia de una corriente eléctrica peligrosa.

¡ATENCIÓN!

No observar esta advertencia podría dañar la máquina o afectar a sus funciones.

1.2. INSTRUCCIONES GENERALES



- Este manual debe guardarse en un lugar seguro y estar siempre a disposición del personal de operación y mantenimiento calificado responsable del funcionamiento y mantenimiento de las bombas.

- El personal cualificado debe tener experiencia y conocimiento de las normas de seguridad.

- Para evitar el funcionamiento defectuoso de las bombas, las instrucciones de este manual deben ser estudiadas y seguidas cuidadosamente en todas las etapas de la instalación y vida útil de la bomba.

- El usuario es responsable de asegurar que el personal autorizado y cualificado que ha estudiado este manual realice cuidadosamente la inspección y la instalación.

- La bomba sólo debe utilizarse en las condiciones de funcionamiento para las que se han seleccionado, indicadas en el pedido con los materiales de construcción adecuados.

- Si la bomba se va a utilizar para una aplicación diferente, póngase en contacto con la oficina de ventas o el representante del fabricante. BOULTON PUMPS se niega a asumir cualquier responsabilidad si la bomba se utiliza para aplicaciones diferentes sin un permiso previo por escrito.

- Si la bomba no va a ser instalada y puesta en marcha poco después de su llegada, debe ser almacenada en un lugar limpio y seco sin prácticamente cambios de temperatura ambiente. Las temperaturas extremadamente bajas o altas pueden dañar severamente la bomba a menos que se tomen las precauciones adecuadas. El usuario es responsable de la verificación de las condiciones ambientales en las que se almacenará o instalará la bomba.

- BOULTON PUMPS no aplicará garantía para las reparaciones o alteraciones realizadas por el usuario u otro personal no autorizado. El uso de repuestos y accesorios originales autorizados por el fabricante garantizará la seguridad.

- Este manual no tiene en cuenta ninguna norma de seguridad del sitio de instalación, que pueda ser aplicable.

1.3. INSTRUCCIONES DE SEGURIDAD



Obedezca estrictamente las siguientes instrucciones para evitar lesiones personales y/o daños en el equipo:

- La bomba sólo debe utilizarse en las condiciones de funcionamiento especificadas.
- No debe transmitirse a la bomba ningún peso, tensión o esfuerzo del sistema de tuberías.
- Las conexiones eléctricas del motor o de los accesorios deben ser realizadas siempre por personal autorizado y de acuerdo con los códigos locales.
- Cualquier trabajo en la bomba sólo debe realizarse cuando la unidad se haya detenido.



- Desconecte siempre la alimentación del motor y asegúrese de que no se encienda accidentalmente antes de trabajar en la bomba o de retirarla de la instalación.

- Cualquier trabajo en la bomba debe ser realizado por al menos dos personas.
- Cuando se acerque a la bomba, vístase siempre adecuadamente y/o lleve el equipo de seguridad adecuado para el trabajo a realizar.
- No trabaje en la bomba cuando esté caliente.
- No toque la bomba o las tuberías con temperaturas superiores a 80 °C. El usuario debe tomar las precauciones adecuadas para advertir a las personas (por ejemplo utilizando señales de advertencia, barreras...).
- Tenga siempre cuidado cuando trabaje en bombas que manejen fluidos peligrosos (por ejemplo, ácidos).
- No trabaje en la bomba cuando la bomba y las tuberías conectadas a la misma estén bajo presión.
- Una vez finalizado el trabajo, vuelva a colocar siempre las protecciones de seguridad en los lugares previamente retirados.
- No haga funcionar la bomba en la dirección de rotación equivocada.
- No introduzca las manos o los dedos en las aberturas u orificios de la bomba.
- No pise la bomba y/o las tuberías conectadas a la bomba.

BOMBAS MS

2.1. GENERAL

2.1.1. Descripción

Las bombas de la serie MS son bombas centrífugas multicelulares de sección anular horizontal, con impulsores y difusores cerrados.

2.1.2. Aplicaciones

Las bombas de la serie MS son adecuadas para líquidos limpios o ligeramente contaminados (máx. 20 mg/dm³) con bajas viscosidades y temperaturas de hasta 140°C. Las principales áreas de aplicación, entre otras, son:

- Suministro de agua.
- Suministro de agua a presión y sistemas de refuerzo.
- Agua de alimentación de calderas y condensados.
- Calefacción y aire acondicionado.
- Riego, aspersión.
- Industria.
- Sistemas contra incendios.
- Plantas de energía.

2.1.3. Designación de la bomba

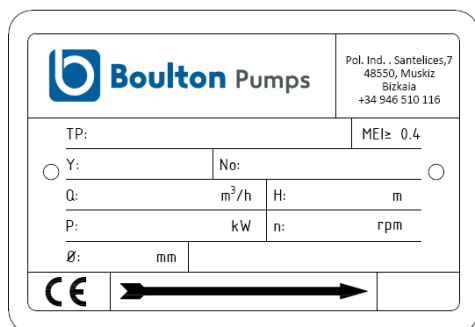
MS 150 - 6

Tipo de bomba _____

Brida de impulsión (DN en mm) _____

Brida de impulsión (DN en mm) _____

2.1.4. Placa de identificación



- TP: Tipo y tamaño de la bomba
- Y: Año de fabricación
- No: N° de serie
- Q: Caudal
- H: Altura manométrica
- P: Potencia del motor
- n: Velocidad de giro
- Ø: Diámetro del impulsor
- → Dirección de rotación

2.1.5. Datos técnicos

Velocidad de giro	: hasta 3600 rpm
Brida de Impulsión	: DN 32 hasta 200 mm
Bridas de Aspiración / Impulsión	: ISO 7005-2 - PN 16 / ISO 7005-2 - PN 40
Temperatura de Trabajo	: -10° C hasta 140° C
Temperatura Ambiente (máx.)	: 40° C
Presión de Carcasa (máx.)	: 30 bar (50 bar*)

2.2. DESEMBALAJE, TRANSPORTE Y ALMACENAJE

2.2.1. Desembalaje

- Al recibirla, compruebe que el material recibido se ajusta exactamente a lo que figura en el packing list.
- Verifique que no haya daños visibles en la caja que puedan haber ocurrido durante el transporte.
- Retire cuidadosamente el embalaje y compruebe que la bomba y sus accesorios (si los hay) no presentan marcas ni daños que puedan haber ocurrido durante el transporte.
- En caso de daños, informe inmediatamente a BOULTON PUMPS y a la compañía de transporte.

2.2.2. Transporte

2.2.2.1. Recomendaciones generales



- Se deben seguir las normas existentes para la prevención de accidentes.
- El uso de guantes, botas de seguridad y cascos es obligatorio para todos los trabajos de transporte.

- Las cajas, cajones o pallets de madera pueden descargarse con carretillas elevadoras o utilizando eslingas de elevación, según su tamaño, peso y construcción.

2.2.2.2. Elevación

- Antes de levantar y mover la bomba o la bomba y el motor sobre bancada, averigüe lo siguiente::
 - El peso total y centro de gravedad.
 - Dimensiones exteriores máximas.
 - Ubicación de los puntos de elevación.
- La capacidad de carga debe ser adecuada al peso de la bomba o del conjunto de bombas.
- La bomba o el grupo de bombas siempre debe ser levantada y transportada en posición horizontal.
- Está absolutamente prohibido pararse debajo o cerca de una carga elevada.
- Una carga nunca debe permanecer en posición elevada más tiempo del necesario.
- La aceleración y el frenado durante el proceso de elevación deben realizarse de forma que no haya peligro para las personas.

Cuando levante la bomba o el grupo completo, levántelos tal como se muestra en la **Fig.1a** y la **Fig.1b**, respectivamente, para evitar cualquier distorsión (especialmente no utilice el cáncamo del motor para transportar el grupo completa).

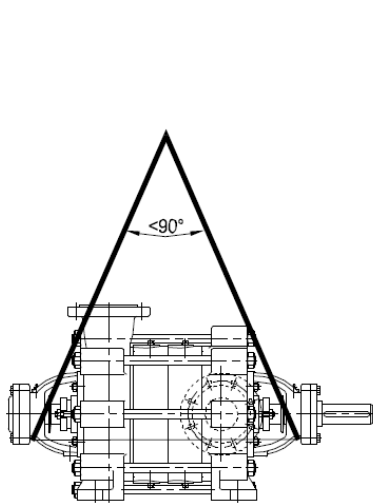


Fig. 1a. Bomba a eje libre

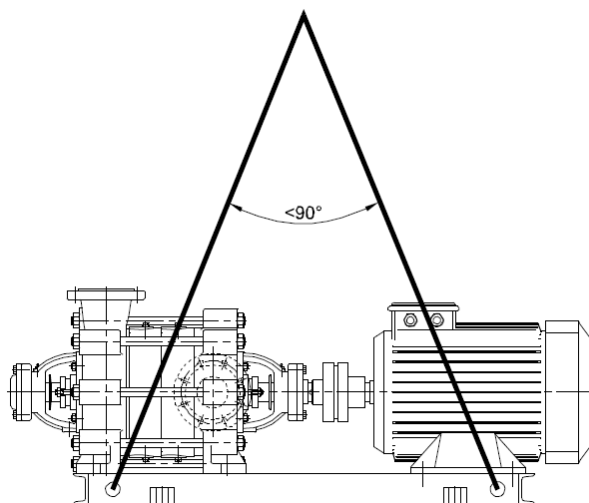


Fig. 1b. Bomba y motor sobre bancada

2.2.3. Almacenaje

- Si no se va a instalar y poner en funcionamiento la bomba poco después de su llegada, almacene la bomba en un lugar limpio, seco y libre de heladas con cambios moderados en la temperatura ambiente.
- Si la bomba tiene cojinetes reengrasables, rellene con grasa adicional en el soporte de rodamientos para evitar que entre humedad alrededor del eje.
- Para evitar que la bomba se humedezca o se ensucie con materiales extraños, se deben tomar las medidas adecuadas.
- El eje de la bomba debe ser girado periódicamente (por ejemplo, una vez a la semana) para evitar que se produzcan picaduras en las superficies de los rodamientos y que la bomba se agarrote.

2.3. INSTALACIÓN

¡ATENCIÓN! La instalación debe realizarse de acuerdo con la norma EN 60204-1.

La bomba sólo debe ser instalada, nivelada y alineada por personal cualificado. Una instalación incorrecta o una fundación defectuosa podrían dar lugar a problemas. Esto no estaría cubierto por la garantía.

2.3.1. Bomba a eje libre

- Si la bomba se ha suministrado a eje libre, se requiere preparar una bancada adecuada sobre la que montar el conjunto de la bomba y el motor. La bancada debe estar adecuadamente diseñada y fabricada para tener la suficiente rigidez como para evitar vibraciones y distorsiones.
- Si la bomba se ha suministrado sin motor eléctrico y sin acoplamiento, es necesario seleccionar un motor y un acoplamiento adecuados antes de proceder a la instalación de la unidad.

Para la selección del motor deben tenerse en cuenta las siguientes consideraciones:

- Potencia máxima absorbida por la bomba en todo el rango de funcionamiento.
- Velocidad de funcionamiento de la bomba.
- Potencia disponible (frecuencia, voltaje, etc.)
- Tipo de motor (TEFC, ATEX, etc.).
- Posición de montaje del motor (con patas, con brida, horizontal, vertical, etc.).

Para seleccionar el acoplamiento, se debe tener en cuenta la potencia nominal del motor y la velocidad de funcionamiento.

2.3.2. Preparación de la instalación

Antes de instalar la bomba:

- Limpie bien las bridas de aspiración e impulsión.
- Retire la capa protectora del eje de la bomba.
- Si la bomba ha estado almacenada temporalmente, retire toda la grasa de los cojinetes con grasa lubricada o retire el aceite de la caja de cojinetes si la bomba está lubricada con aceite, luego limpie los cojinetes con un líquido limpiador adecuado y vuelva a lubricarlos (NOTA: Esto no es necesario para las bombas con cojinetes lubricados con grasa de por vida).

2.3.3. Lugar de instalación

¡ATENCIÓN! La bomba debe instalarse en un entorno libre de heladas y polvo, bien ventilado y no explosivo.

- La bomba debe instalarse de manera que haya espacio para el acceso, la ventilación, el mantenimiento y que haya suficiente espacio encima de la bomba para poder levantarla.
- La tubería de aspiración debe ser lo más corta posible.

2.3.3.1. Fundación

¡ATENCIÓN! Hay que tener mucho cuidado en la fundación y en el montaje de la bomba.

Una instalación incorrecta provocará un desgaste prematuro de los componentes de la bomba y la avería de la misma.

- La cimentación debe ser lo suficientemente pesada para reducir las vibraciones y lo suficientemente rígidos para evitar cualquier torsión o desalineación. Asegúrese de que los cimientos de hormigón se hayan fijado de forma firme y sólida antes de montar el surtidor. La superficie de los cimientos debe ser verdaderamente horizontal y perfectamente plana.

2.3.3.2. Instalación

- Coloque el surtidor sobre el hormigón preparado anteriormente y, añadiendo o quitando las galgas de nivelación bajo la bancada, alinee la brida de impulsión horizontalmente utilizando un nivelador, como se muestra en la **Fig. 2**. Asegúrese de que esté completamente horizontal.
- Apriete ligeramente los pernos de anclaje.
- Compruebe la alineación del acoplamiento como se explica en la sección 2.3.4.
- Rellene el casquillo de la tubería y la bancada con hormigón respectivamente. Asegúrese de que no quede aire en él y que la bancada esté bien integrada con los cimientos de hormigón.
- Espere hasta que el hormigón esté firmemente fraguado (mínimo 3 días).
- Apriete los pernos de anclaje. **COMPRUEBE DE NUEVO LA ALINEACIÓN DEL ACOPLAMIENTO.**

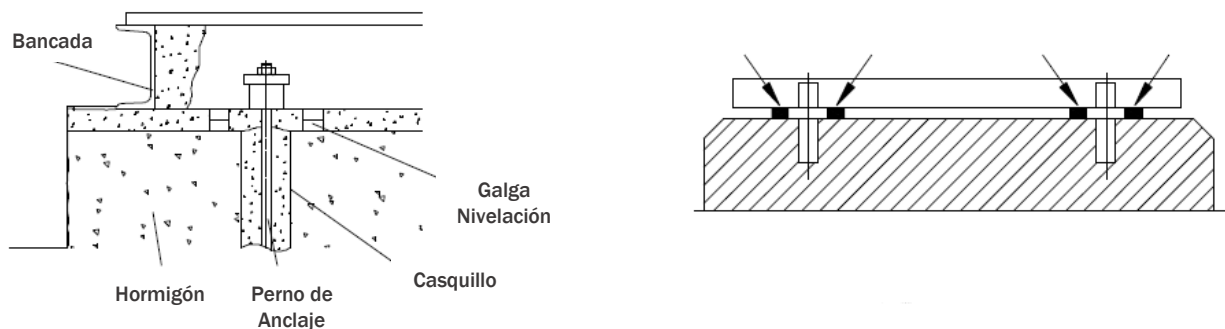


Fig. 2. Fundación, bancada and ajuste de galgas

2.3.4. Alineación del acoplamiento

¡ATENCIÓN! Para una vida útil sin problemas de la unidad de bombeo, el factor más importante es alinear el acoplamiento correctamente. La razón principal de la vibración, el funcionamiento ruidoso, los rodamientos sobrecalentados y la sobrecarga, es un acoplamiento mal alineado. Por lo tanto, el acoplamiento debe estar correctamente alineado y ser revisado frecuentemente.

Nunca se debe esperar que un acoplamiento flexible corrija una mala alineación. UN ACOPLAMIENTO FLEXIBLE NO ES UNA CURA PARA LA DESALINEACIÓN Y EN ABSOLUTO NO COMPENSA LA DESALINEACIÓN EXCESIVA. Un acoplamiento flexible sólo compensará una pequeña cantidad de desalineación.

¡ATENCIÓN! "Alineación del acoplamiento" significa asegurar los ejes de rotación del motor y de la bomba en la misma línea recta. Las bombas de la serie MS son enviadas desde nuestra fábrica después de que la alineación del acoplamiento es asegurada con precisión si se suministra con el motor y la bancada. Una deformación de la bancada es posible durante la manipulación y el transporte. Por esta razón, a pesar de la excelente alineación hecha en la fábrica, LA BOMBA Y EL MOTOR TIENEN QUE SER REALINEADOS DURANTE LA INSTALACIÓN.

- Para alinear el acoplamiento se necesitan dos escuadras de metal de 100 mm de largo como mínimo (regla de acero) y un reloj comparador (se deben utilizar instrumentos especiales para una alineación muy fina y precisa).
- Puede haber dos formas de errores en la alineación del acoplamiento:
 - a) Error angular.
 - b) Error de deslizamiento paralelo.
- Para comprobar el error angular, el espacio entre las mitades del acoplamiento debe ser el mismo en todos los puntos horizontales y verticales.
- Para controlar el error de deslizamiento paralelo, la escuadra de acero se presiona en una mitad del acoplamiento en paralelo al eje. Se comprueba con la otra mitad. El borde recto debe tocar a los dos medios acoplamientos completamente igual en todos los puntos de cada plano vertical y horizontal (**Fig.3**).
- Los errores de alineación pueden estar en el plano vertical o en el plano horizontal. En el plano vertical la alineación se corrige insertando galgas bajo el pie de la bomba o del motor, y en el plano horizontal la alineación se corrige deslizando la bomba y/o el motor horizontalmente de lado utilizando los huecos de los agujeros de montaje. **Fig. 4a, 4b, 4c, 4d** muestran la alineación del acoplamiento paso a paso.

¡ATENCIÓN! Después de cualquier alteración, cada alineación debe volver a comprobarse porque cualquier movimiento debido a un ajuste en una dirección puede causar un error.

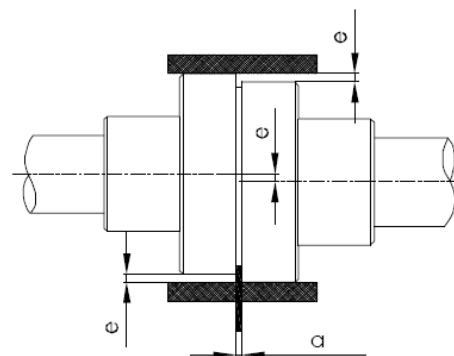


Fig. 3. Alineamiento del acoplamiento

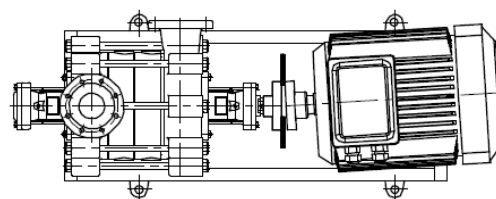


Fig. 4a. Error de ángulo en el plano horizontal

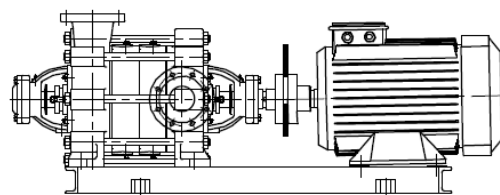


Fig. 4b. Error de ángulo en el plano vertical

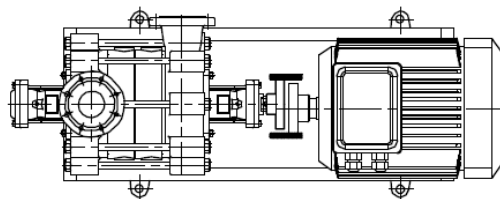


Fig. 4c. Error de deslizamiento paralelo en el plano horizontal

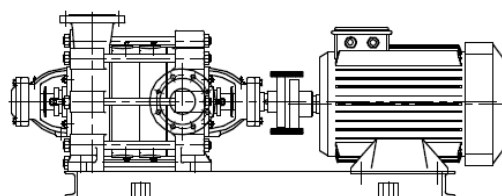


Fig. 4d. Error de deslizamiento paralelo en el plano vertical

2.3.5. Conexiones de tuberías

2.3.5.1. General

¡ATENCIÓN! Nunca utilice la bomba como soporte de la tubería.

- Las tuberías deben ser apoyadas muy cerca de la bomba. Debe comprobarse que no se transmita a la bomba ningún peso, tensión o esfuerzo del sistema de tuberías. Por lo tanto, después de completar la instalación de la tubería, la conexión en las bridas de aspiración e impulsión deben aflojarse para asegurar que no haya ningún tipo de tensión en el sistema de tuberías transmitido a la bomba.
- Los tamaños nominales de las bridas de aspiración e impulsión de la bomba no son una guía para corregir los tamaños de las tuberías. Los orificios nominales de las tuberías deben ser iguales o mayores que los de las bridas. Nunca utilice tuberías o accesorios que tengan un diámetro menor que el de las bridas. En particular, se debe dar preferencia a las válvulas de pie, los coladores, los filtros y las válvulas de no retorno con áreas de transición libre más grandes. En general, las velocidades de flujo no deben exceder los 2 m/s en la tubería de aspiración y los 3 m/s en la tubería de impulsión. Las velocidades de flujo más altas darán lugar a mayores caídas de presión, lo que podría causar condiciones de cavitación en la tubería de aspiración y pérdidas excesivas de fricción en la impulsión.
- Las uniones de las tuberías deben hacerse mediante bridas con juntas de brida de tamaño y material adecuados. La junta de brida debe estar centrada entre los pernos de la brida.
- Las dilataciones térmicas de la tubería y las vibraciones excesivas deben ser acomodadas por medios adecuados para no imponer ninguna carga extra a la bomba.
- Evitar que queden en las tuberías impurezas como cordones de soldadura o arena mientras la producción del sistema de tuberías perjudica a la bomba. Sellar las bridas mediante una junta ciega para evitar que las impurezas entren en la bomba. Después de montar el sistema, todas las piezas de la tubería deben ser desmontadas, limpiadas a fondo, pintadas y montadas de nuevo. Si se utiliza un filtro, debe limpiarse.

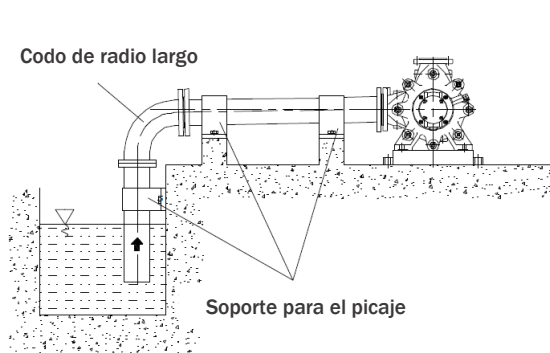


Fig. 5a. Instalación es aspiración

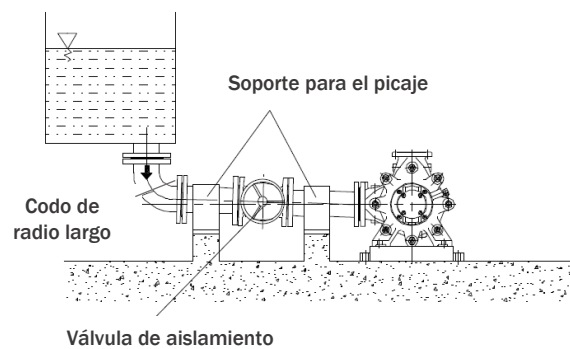


Fig. 5b. Instalación en carga

2.3.5.2. Tubería de aspiración (Fig. 5, 6)

- Debe ser absolutamente hermética y no presentar ninguna característica que pueda promover la formación de bolsas de aire. Por lo tanto, debe tener una ligera pendiente descendente hacia la bomba en el caso de la instalación en aspiración y una ligera pendiente ascendente hacia la bomba en el caso de la instalación en carga.
- Para mantener las pérdidas por fricción de la tubería lo más bajas posibles, es esencial evitar las curvas cerradas y los cambios bruscos de dirección o de sección transversal y la tubería debe mantenerse lo más corta posible. Para cambiar la sección transversal, se debe utilizar un reductor excéntrico, con la parte superior horizontal.
- Una tubería en instalación en carga debe incorporar una válvula de aislamiento con el vástago de la válvula en posición horizontal. Esta válvula no debe utilizarse para regular el flujo.

2.3.5.3. Tubería de impulsión (Fig. 6)

- Debe instalarse una válvula de control en la tubería de impulsión, lo más cerca posible de la bomba, para regular el flujo y la altura requeridos.
- Si la altura total de la bomba excede los 10 metros o si la línea de impulsión tiene una longitud apreciable, debe instalarse una válvula de no retorno entre la bomba y la válvula de aislamiento para proteger la bomba contra el golpe de ariete y el flujo inverso al apagarse.

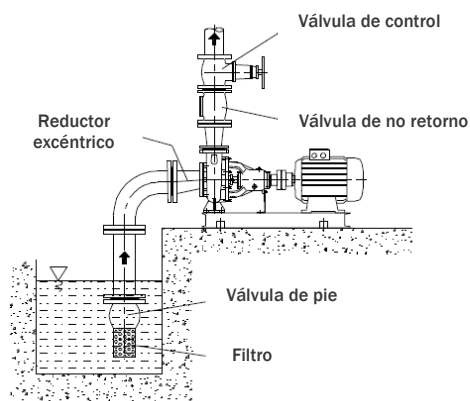


Fig. 6a. Instalación es aspiración

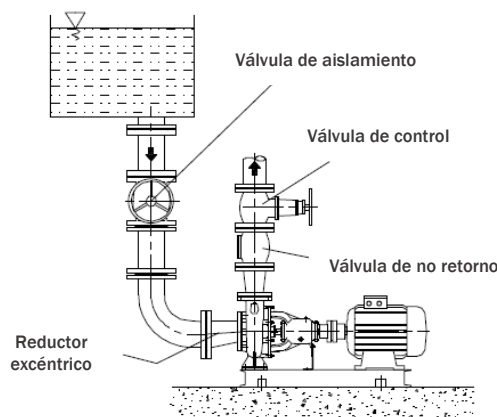


Fig. 6b. Instalación en carga

2.3.5.4. Conexiones auxiliares

Dependiendo de la aplicación, se puede realizar y colocar la conexión de la tubería auxiliar (drenaje, etc., necesaria para el sistema de bombeo) y/o los accesorios para comprobar las condiciones de funcionamiento (medidores de presión, medidores de temperatura, etc.).

- Los manómetros y vacuómetros deben conectarse correctamente en los puntos de medición, aproximadamente en 2D cerca de las bridas con tubos de aproximadamente 8 mm de diámetro y de cola de cerdo para disminuir la fluctuación de la presión. Las válvulas de aislamiento y ventilación deben instalarse antes de los manómetros (**Fig. 7**).
- Cada bomba está equipada con un drenaje (**Fig. 8**). Si es necesario, este puede canalizarse a un depósito adecuado. La tubería de drenaje de la bomba debe estar equipada con una válvula de aislamiento y ambas deben ser adecuadas para la máxima presión de funcionamiento de la bomba.
- La refrigeración, el sellado y el lavado de las tuberías de sellado deben conectarse únicamente a las conexiones designadas que se encuentran en la bomba (**Ver Fig. 8 a 12**).

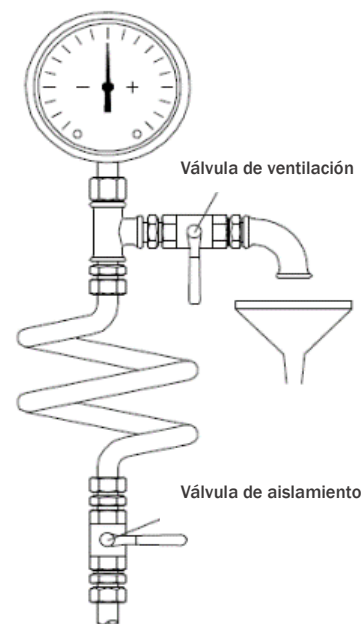


Fig.7

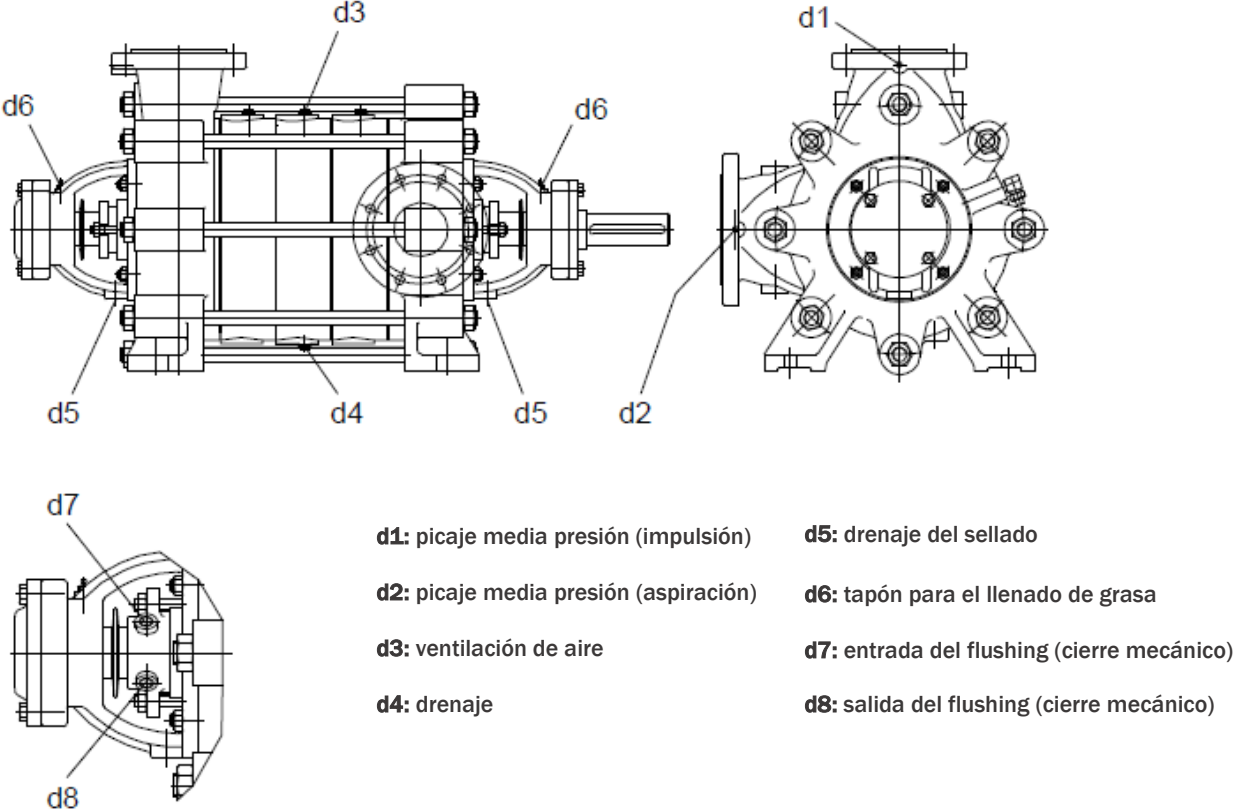


Fig.8

2.3.5.5. Caudal mínimo

Si existe la posibilidad de que la bomba tenga que funcionar a caudal cero (contra una válvula de descarga cerrada) o cerca de la válvula cerrada con casi nada de flujo, entonces debe instalarse una válvula de caudal mínimo (o una válvula de retención) en la brida de impulsión o en la tubería de impulsión justo después de la bomba pero antes de la válvula de regulación de flujo. En los casos donde no hay tal válvula operando, la bomba contra la válvula cerrada por un largo tiempo causa considerable daño en la bomba puesto que casi toda la potencia del motor es transformada en energía térmica que es absorbida por el líquido bombeado.

2.3.5.6. Conexiones eléctricas



- Los motores eléctricos tienen que ser construidos de acuerdo con la norma EN 60034-1.
- Las cajas de los motores eléctricos y los sistemas de control de la unidad de bombeo deberán, como mínimo, ofrecer una protección de acuerdo con la norma EN 60529 IP22. Pero al determinar el grado de protección de los motores eléctricos y los sistemas de control en el grupo de bombeo deben tenerse en cuenta las condiciones de funcionamiento y ambientales.
- La conexión eléctrica debe ser realizada por un electricista cualificado. Deben observarse la normativa nacional vigente y las instrucciones del fabricante del motor.
- Tome todas las precauciones de seguridad enumeradas en las "Instrucciones de seguridad". Desconecte todas las fuentes de alimentación antes de realizar cualquier trabajo.
- El cable de alimentación debe colocarse de forma que nunca toque las tuberías, la bomba y la carcasa del motor.
- Compruebe el voltaje, la fase y la frecuencia en la placa de identificación del motor con la red eléctrica.
- El motor debe estar protegido contra sobrecargas mediante disyuntores y/o fusibles. Estos deben seleccionarse de acuerdo con el amperaje a plena carga del motor que aparece en la placa de características del motor.
- Se recomienda utilizar el PTC (Control Térmico Pasivo) en el motor, pero esto es opcional dependiendo de los requisitos del cliente. En caso de utilizar PTC, éstos deben conectarse a través de los terminales correspondientes en la caja de terminales y el PTC debe conectarse al mecanismo de disparo térmico.
- Antes de conectar el cableado eléctrico, gire el eje de la bomba para asegurarse de que gira fácilmente.
- Conecte el cableado eléctrico de acuerdo con los códigos eléctricos locales y asegúrese de poner a tierra el motor.
- El diagrama de conexión se encuentra en la caja de terminales del motor o en el manual de instrucciones.
- La conexión a la red eléctrica en la caja de bornes depende de la potencia nominal del motor, la fuente de alimentación y el tipo de conexión. La conexión necesaria de los puentes en la caja de bornes se muestra a continuación (**Tabla 1.** y **Fig. 9a, 9b, 9c**).

Tipo de arranque	Potencia Motor $P_N \leq 4 \text{ kW}$	Potencia Motor $P_N > 4 \text{ kW}$
	Fuente de alimentación 3 \approx 400 V	Fuente de alimentación 3 \approx 400 V
Directo	Conexión - Y (10b)	Conexión - Δ (10a)
Arranque Y / Δ	Imposible	Eliminar puentes de conexión (10c)

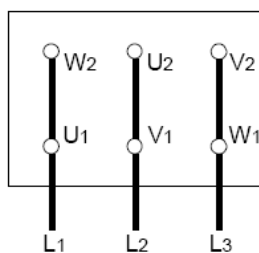


Fig. 9a. Conexión - Δ

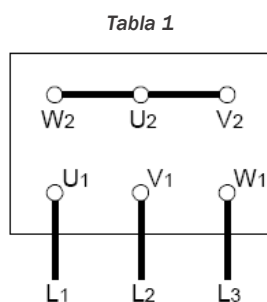


Fig. 9b. Conexión - Y

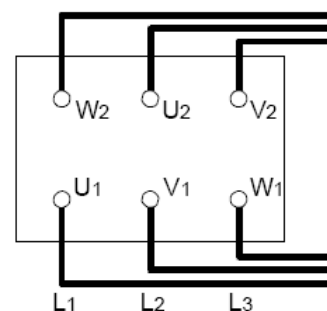


Fig. 9c. Conexión Y/ Δ

¡ATENCIÓN!

En el caso de los motores de inducción trifásicos con conexión Y / Δ - hay que asegurarse de que los puntos de cambio entre estrella y triángulo se suceden muy rápidamente. Los tiempos de cambio más largos pueden provocar daños en la bomba (**Tabla 2**).

Potencia Motor	Tiempo - Y
≤ 30 kW	< 3 seg
> 30 kW	> 5 seg

Tabla 2

2.3.5.7. Comprobación final

Una vez completado todo el proceso anterior, compruebe una vez más la alineación del acoplamiento. Corrija si hay un fallo. Gire el eje de la bomba varias veces a mano. Asegúrese de que el eje gira fácilmente. Fije las protecciones de seguridad en su sitio y haga funcionar la unidad hasta que se caliente y se alcancen las condiciones de funcionamiento normales. Ahora apáguelo y haga la alineación final sólo con el calor. **La alineación final debe hacerse a la temperatura de funcionamiento.**



Fijar el protector de acoplamiento de nuevo en su lugar. No haga funcionar la bomba antes de fijarlo. Es una necesidad para la seguridad y la protección del trabajo.

2.4. PUESTA EN MARCHA / APAGADO**2.4.1. Preparación****2.4.1.1. Control de lubricación**

- Los rodamientos lubricados con grasa son engrasados para un año de funcionamiento antes de su envío. Antes de la puesta en marcha se debe comprobar que no ha penetrado suciedad en el interior del rodamiento durante el transporte o la instalación. De lo contrario, los rodamientos deben limpiarse y engrasarse de nuevo. Si la bomba se almacena durante mucho tiempo antes de su instalación (más de 6 meses), bombear grasa extra en los cojinetes.
- Las bombas lubricadas con aceite se despachan sin aceite y esto se indica con una etiqueta de advertencia. Llene la carcasa de los cojinetes de este tipo de bomba con aceite hasta el nivel marcado en el indicador.
- Consulte 2.5. para la lubricación.

2.4.1.2. Revise el sello del eje (vea 2.6.3)**2.4.1.3. Ventilación y cebado**

- Asegúrate de que la bomba y las tuberías de aspiración estén completamente llenos de agua. No hay problema para las bombas con instalación en carga. Si hay una válvula en la línea de aspiración, debe abrirse y los grifos de aire se aflojan para permitir que el agua reemplace al aire en la bomba, hasta que esté completamente llena de agua.
- Si hay una válvula de pie para la bomba, que tiene altura de aspiración, la bomba se llena de agua a través del grifo de llenado en el punto más alto de la bomba y el aire se vacía.
- Si el sistema tiene una bomba de vacío, el agua se sube por la tubería de subida y se llena la bomba a través de esta bomba de vacío. Cuando el agua sube al punto más alto, la bomba se pone en marcha.

2.4.1.4. Comprobación del sentido de giro

Las bombas MS giran en el sentido de las agujas del reloj cuando se mira desde el acoplamiento a la bomba. Esta dirección ya está indicada en la placa de identificación de la bomba por una flecha. Compruébelo encendiendo la bomba y volviéndola a apagar inmediatamente. Vuelva a colocar el protector del acoplamiento en su lugar si lo saca.

2.4.2. Puesta en marcha de la bomba

- Compruebe si la válvula de cierre en la línea de aspiración está abierta y en la línea de impulsión está cerrada.
- Encienda el disyuntor y ponga en marcha el motor.
- Espere hasta que el motor alcance la velocidad máxima (en los motores de funcionamiento estrella-triángulo espere hasta que se encienda en triángulo).
- Abra la válvula de descarga lentamente.
- Cuando la válvula esté completamente abierta, compruebe la presión en el manómetro y vea que es la misma que la presión del punto de trabajo. Si la presión en el manómetro es menor que la del punto de trabajo, cierre ligeramente la válvula. Si es un valor más alto, compruebe su instalación, especialmente la cabeza de nuevo.

¡ATENCIÓN!

La bomba debe ser apagada de inmediato y el problema debe ser corregido si la bomba está funcionando a su velocidad nominal y surgen cualquiera de los siguientes fallos:

- La bomba no bombea ningún fluido.
- La bomba no bombea suficiente fluido.
- El caudal está disminuyendo.
- La presión de impulsión no es suficiente.
- El motor está sobrecargado.
- Vibración en la bomba.
- Alto nivel de ruido.
- Sobrecalentamiento de los rodamientos.

2.4.3. Apagado de la bomba

- Cierre lentamente la válvula de cierre en la línea de descarga.
- Puede apagar la bomba sin cerrar la válvula de cierre si hay un dispositivo de protección contra el golpe de ariete en la línea de impulsión o si el golpe de ariete no es un nivel considerable.
- Apague el controlador. Asegúrese de que el conjunto de la bomba descienda suave y silenciosamente hasta parar.
- Cierre el suministro de líquido de sellado externo, si se suministra, para aliviar la presión del prensaestopas.
- Si la bomba va a permanecer fuera de servicio, cierre la válvula de cierre en la tubería de aspiración. Cierre las conexiones auxiliares. En caso de helada y/o parada prolongada, drene la bomba o protéjala contra la congelación.

2.4.4. Controles a realizar mientras la bomba está en funcionamiento

- La bomba debe funcionar de forma suave, silenciosa y sin vibraciones en todo momento.
- La bomba nunca debe funcionar en seco.
- Nunca haga funcionar la bomba durante un período prolongado contra una válvula de descarga cerrada.
- La temperatura de los cojinetes puede exceder la temperatura ambiente hasta en 50° C, sin superar los 80° C.
- Las válvulas de las líneas auxiliares deben permanecer abiertas mientras la bomba está funcionando.
- Si la bomba tiene empaquetadura, éstas deben gotear durante el funcionamiento. Las tuercas del prensaestopas sólo deben apretarse ligeramente. En caso de fugas excesivas, apriete las tuercas del prensaestopas lenta y uniformemente hasta que la fuga se reduzca al estado de goteo. Compruebe manualmente si el prensaestopas se ha sobrecalentado. Si las tuercas del prensaestopas no pueden apretarse más, retire los anillos de empaque viejos

y limpie la cámara de empaque e inserte los nuevos anillos de empaque. Asegúrese de que cada anillo de empaque esté cortado del tamaño correcto. Las juntas de los anillos sucesivos deben estar compensadas entre sí.

- Si la bomba tiene cierre mecánico, éste experimentará sólo una pequeña fuga o ninguna fuga visible. No necesita mantenimiento. Si hay una fuga considerable en el cierre, significa que las superficies están desgastadas y debe ser reemplazado. La vida útil del cierre mecánico depende en gran medida de la pureza del agua.
- Los elementos de acoplamiento flexibles deben ser regularmente revisados y reemplazados tan pronto como muestren signos de desgaste.
- De vez en cuando, compruebe la corriente del motor. Pare el motor si el amperaje es más alto de lo normal; puede haber atascos o fricción en la bomba. Realice las comprobaciones mecánicas y eléctricas necesarias.
- Las bombas de reserva deben funcionar durante un corto período de tiempo, al menos una vez a la semana, para asegurar que estén en constante disposición de funcionar. Compruebe la integridad de las conexiones auxiliares.

2.5. LUBRICACIÓN

Los rodamientos de las bombas MS están lubricados con grasa. Los lubricados con aceite se producen bajo pedido.

- Los rodamientos de las bombas se llenan de grasa antes de su envío.
- La grasa debe ser cambiada después de 3000 horas o dos años en la operación más larga. Utilice una grasa de jabón de litio de alta calidad.
- Consulte la tabla adjunta para conocer la cantidad de grasa necesaria según los tamaños de las bombas:

	Tamaño de bomba	Nº de etapas	Tipo de rodamiento		Grasa
			Aspiración	Impulsión	
1.450 RPM	32	2...14	6305 C3	6305 C3	15 g
	40	2...13	6305 C3	6305 C3	15 g
	50	2...12	6306 C3	6306 C3	15 g
	65	2...11	6307 C3	6307 C3	20 g
	80	2...10	NU 308	3308	30 g
	100	2...8	NU 309	3309	40 g
	125	2...6	NU 310	3310	50 g
	150	2...4	NU 312	3312	70 g
	200	2...3	NU 315	2 x 7315	120 g

Tabla 3

	Tamaño de bomba	Nº de etapas	Tipo de rodamiento		Nº de etapas	Tipo de rodamiento		Grasa
			Aspiración	Impulsión		Aspiración	Impulsión	
2.900 RPM	32	2...9	6305 C3	6305 C3	10...13	NU 305	6405 C3	15 g
	40	2...6	6305 C3	6305 C3	7...12	NU 305	6405 C3	15 g
	50	2...5	6306 C3	6306 C3	6...10	NU 306	6406 C3	15 g
	65	2...4	6307 C3	6307 C3	5...7	NU 307	6407 C3	20 g
	80	2...4	NU 308	3308	-	-	-	20 g

Tabla 4

Compruebe con frecuencia los niveles de aceite de los rodamientos y rellénelos cuando se acorten. Vacíe el aceite viejo, limpie la caja y rellénela con aceite nuevo hasta el nivel indicado en el indicador una vez al año como máximo.

¡ATENCIÓN!

La temperatura del rodamiento puede llegar hasta en 50° C sin superar los 80° C.

No reutilice el rodamiento seguido de un desmontaje para fines de mantenimiento.

2.6. DESMONTAJE, REPARACIÓN Y RE-ENSAMBLAJE



Antes de empezar a trabajar en el surtidor, asegúrese de que está desconectado de la red eléctrica y no puede ser encendido accidentalmente.



Siga las medidas de seguridad indicadas en las "instrucciones de seguridad".

2.6.1. Desmontaje

- Cierre todas las válvulas de las líneas de succión y descarga, y drene la bomba abriendo el tapón de drenaje (230).
- Drene el aceite de la caja de rodamientos (030) si la bomba está lubricada con aceite.
- Retire la protección del acoplamiento y otras protecciones de seguridad.
- Desmunte las bridas de aspiración e impulsión y todas las líneas de suministro auxiliar, desconecte la bomba del sistema de tuberías.
- Desconecte la bomba del impulsor y sepárela de la bancada (no es necesario desmontar el motor para las bombas que tienen tipos de acoplamientos con espaciador).
- Extraiga la mitad del acoplamiento del eje (060) y retire la chaveta del acoplamiento (212).
- Antes de desmontar la bomba, numere o marque las carcasas de las etapas, las carcasas de aspiración e impulsión y también marque su posición en relación con cada una de ellas para asegurar un reensamblaje adecuado.
- Desenrosque las tuercas de los tornillos de fijación (360) y saque los tornillos de fijación (090).
- Para facilitar el desmontaje, proceda a desmontarlas desde el extremo de aspiración.
- Retire la tapa del rodamiento del extremo de impulsión (035).
- Retire el anillo de retención y el manguito separador delante del rodamiento.
- Desenrosque las tuercas que conectan la caja de rodamientos del lado de aspiración (030.1) a la caja de aspiración (004) y retire la caja de rodamientos junto con el rodamiento.
- Retire los casquillos y el anillo de retención (y el anillo del rodamiento para los tamaños de bomba de 80 a 200).
- Retire el prensaestopas (042).
- Forzar el cuerpo de aspiración (004) a salir de la etapa del cuerpo (006).
- Retire en secuencia los casquillos, impulsores, carcasas junto con los difusores y el difusor de etapa final (016).
- Desenrosque las tuercas que conectan la carcasa de impulsión (005) a la caja de rodamientos del lado de impulsión (030.2) y retire la carcasa de impulsión.
- Retire la tapa del rodamiento (034).
- Retire el anillo de retención y el casquillo del rodamiento (o la tuerca del extremo del eje para los tamaños de bomba de 80 a 200).
- Extraiga la caja de rodamientos del lado de impulsión (030.2) junto con el casquillo del eje de la bomba (060), utilizando un dispositivo de extracción.
- Limpie todas las piezas, sustituya las dañadas o desgastadas.

2.6.2. Re-ensamblaje

- El re-ensamblaje procede en secuencia inversa al desmontaje. Los dibujos adjuntos pueden resultar útiles.
- Recubra los asientos y las conexiones de los tornillos con grafito, silicona o una sustancia resbaladiza similar antes del re-ensamblaje. Si no encuentra nada de lo anterior, puede utilizar aceite (excepto las bombas para agua potable).
- Nunca use las juntas viejas, asegúrese de que las nuevas juntas y o-rings sean del mismo tamaño que los viejos.
- Empiece a rearmar la bomba desde el extremo de impulsión. Monte la carcasa de impulsión (005) en la caja de rodamientos del lado de impulsión (030.2) e inserte el eje (060) y el rodamiento en su lugar.
- Vuelva a montar el difusor de la última etapa (016) y el impulsor (050). Asegúrese de que el lado de la abertura de impulsión del impulsor corresponde exactamente al centro del difusor.
- Vuelva a montar las otras etapas en secuencia cuidadosamente. Asegúrese de que las juntas tóricas están colocadas correctamente y no giran.

- Coloque los espárragos de la carcasa y apriételos ligeramente, después de colocar la caja de rodamientos del lado de la aspiración y el rodamiento de bolas, y luego coloque el anillo de retención en el eje.
- Coloque la bomba en un lugar plano horizontal y, de esta forma, disponga el pie de la bomba en una línea. Al apretar los espárragos de la carcasa, gire el rotor con cuidado y de forma uniforme por medio del acoplamiento. Es necesario girar el rotor a mano sin ningún tipo de esfuerzo ni compulsión.
- Coloque la bomba en la bancada, monte el motor eléctrico y conecte las tuberías de aspiración e impulsión y las tuberías auxiliares.

2.6.3. Cierre del eje

2.6.3.1. Bomba con empaquetadura

- Mientras comienza a cambiar la empaquetadura, limpie bien la caja de empaque y el eje.
- Cortar un número suficiente de piezas a la longitud adecuada en diagonal del tamaño adecuado de la empaquetadura. Enróllela sobre el casquillo del eje y vea que los extremos estén en pleno contacto. Inserte el primer anillo con la junta hacia arriba, y presione hacia la carcasa usando la cubierta del casquillo.
- Coloque el segundo anillo con la junta hacia abajo. Inserte todos los anillos de empaquetadura de la misma manera. Si hay un anillo de linterna, colóquelo también.
- Coloque el glándula y apriete completamente, así los anillos de empaque tomarán la forma de una caja de empaque, luego afloje. Apriete ligeramente girando el eje y deje de apretar cuando frene ligeramente el eje.
- Después de comenzar la operación, es necesario que el agua gotee. Este goteo no debe ser inferior a 10 cm³/min y superior a 20 cm³/min. Ajuste el goteo apretando y aflojando uniformemente las tuercas ligeramente.
- Compruebe la temperatura de la empaquetadura después de dos horas de funcionamiento tras el ajuste del prensaestopas para evitar el sobrecalentamiento. La temperatura de la empaquetadura no debe exceder los 80°C cuando la temperatura del líquido de bombeo es la misma que la temperatura ambiente.

2.6.3.2. Bomba con cierre mecánico

Cuando funciona correctamente, el cierre mecánico no tiene ninguna fuga visible. Por lo general, los cierres mecánicos no requieren mantenimiento hasta que las fugas son visibles, pero su estanqueidad debe ser comprobada regularmente.

Siga las instrucciones de los fabricantes de cierres mecánicos para las bombas que tienen cierres mecánicos y nunca las haga funcionar en seco.

Los diámetros de los cierres mecánicos se indican en la tabla 5.

Tamaño de bomba	Diametro del extremo del eje (Ø)	Diametro del cierre mecánico (Ø)
32	24	35
40	24	35
50	28	40
65	32	45
80	38	50
100	42	60
125	48	65
150	55	75
200	70	90

Tabla 5

2.7. REPUESTOS

BOULTON PUMPS garantiza el suministro de las piezas de repuesto para las bombas MS durante 10 años. Usted puede proveer cualquier repuesto fácilmente

Háganos saber los siguientes detalles con la placa de identificación, cuando ordene los repuestos.

Tipo y Tamaño de la bomba : (MS-125-5)
 Potencia del motor y Velocidad de Giro : (132 kW - 1450 rpm)
 Año de prod. y Num. de serie : (2020 - 20503)
 Caudal y Altura manométrica : (200 m³/h - 140 m)

- Si prefiere disponer de piezas de repuesto en sus existencias, le recomendamos que disponga de las siguientes cantidades para una operación de dos años dependiendo del número de bombas del mismo tipo (**Tabla 6**).

Nº	Nombre de la pieza	Número de bombas en el sistema						
		2	3	4	5	6-7	8-9	10+
60	Eje (incl. chavetas)	1	1	2	2	2	3	30%
50	Impulsor	1 x s	1 x s	1 x s	2 x s	2 x s	3 x s	30%
200-201-202	Rodamientos	2	2	4	4	6	8	50%
420	Juntas de los cuerpos	s + 1	s + 1	s + 1	2s + 1	2s + 1	3s + 1	150%
422	Juntas de los ejes	2	3	6	8	8	10	150%
400	Empaquetadura (set)	2	2	3	3	3	4	40%
70	Casquillo del eje (si hay)	2	2	2	3	3	4	50%

Tabla 6

2.8. FALLOS, CAUSAS y SOLUCIONES

En esta sección encontrará los fallos de funcionamiento que pueden surgir, sus causas (Tabla 7) y las soluciones sugeridos (Tabla 8).



Antes de solucionar los fallos de funcionamiento, compruebe la fiabilidad y la precisión de todos los instrumentos de medición utilizados.

La bomba debe haberse enfriado a temperatura ambiente y su presión debe ser liberada antes de intentar remediar las fallas en las piezas.

FALLOS	CAUSAS POSIBLES
La bomba no bombea agua tras la puesta en marcha	1-5-7-10-11-13
El caudal está bajando o no hay caudal	2-3-8-14
El motor está sobrecargado	9-12-17-18-19-27-28
Sobrecalentamiento de los rodamientos	19-20-21-22-24
Vibración en la bomba	15-16-19-23-25
El nivel de ruido es alto	4-6-26

Tabla 7

	CAUSAS POSIBLES	REMEDIES
1	Puede haber aire en la bomba o en las tuberías.	Llene la bomba y la tubería completamente con el fluido y repita el procedimiento de cebado.
2	Entrada de aire a través del cierre, la tubería de aspiración o el puerto de aspiración. La bomba bombea el fluido con el aire.	Compruebe si hay fugas en las juntas y accesorios de la tubería de aspiración. Compruebe el cierre si es necesario aumentar la presión del líquido de sellado. Compruebe la profundidad de la tubería de aspiración o de la válvula de pie y si es necesario aumente la profundidad de los mismos.
3	Bolsas de aire en la tubería de aspiración.	Compruebe la inclinación de la tubería de aspiración y asegúrese de que no hay razón para la formación de bolsas de aire.
4	Hay aire en el fluido.	La tubería de aspiración no está suficientemente sumergida. Compruebe el nivel del fluido en el tanque o aumente la profundidad.
5	Demasiada altura de aspiración.	Si no hay ninguna obstrucción en la entrada, compruebe las pérdidas por fricción de la línea de aspiración, una tubería más grande puede corregir el estado. Si la elevación estática es demasiado alta, el nivel de líquido en el tanque de succión debe ser elevado o la bomba debe ser bajada.
6	La bomba funciona en condiciones de cavitación.	El NPSH disponible es demasiado bajo. Compruebe el nivel de líquido en el tanque, compruebe la línea de aspiración para ver si hay pérdidas de fricción. Revise la válvula de aislamiento en para asegurarse de que está completamente abierta. Si es necesario, aumente la altura de aspiración.
7	Altura manométrica insuficiente.	La altura total real es mayor que la especificada. Compruebe la altura total y las pérdidas de fricción en la línea de impulsión. Una tubería más grande puede lo podría corregir. Compruebe que las válvulas estén abiertas.
8	Aumento en la altura manométrica total.	Compruebe que las válvulas estén completamente abiertas. Compruebe que haya alguna obstrucción en la tubería.
9	La bomba está funcionando con una altura manométrica inferior.	La altura total real es inferior a la especificada. El diámetro exterior del impulsor es inferior al tamaño aconsejado por el proveedor.
10	Rotación inversa.	Compruebe la rotación del motor con la flecha en la placa de identificación.
11	La velocidad es demasiado baja.	Compruebe el voltaje y la frecuencia o si el motor tiene la fase abierta.
12	La velocidad es demasiado alta.	Si es posible, disminuya la velocidad de rotación de la bomba o baje el diámetro exterior del impulsor al tamaño aconsejado por el proveedor.
13	El impulsor, válvula de retención o el filtro están obstruidos.	Limpie el impulsor o la válvula de retención o el filtro.
14	El impulsor o el filtro están parcialmente obstruidos.	Limpie el impulsor o el filtro.
15	Impulsor parcialmente obstruido.	Limpie el impulsor.
16	Impulsor desgastado y defectuoso.	Sustituya el impulsor.
17	Problemas mecánicos en el interior.	Compruebe el eje para ver si hay alguna obstrucción o desviación del rotor.
18	Apriete exceso de la empaquetadura.	Afloje las tuercas del prensaestopas.
19	Mala alineación del acoplamiento.	Compruebe el flector del acoplamiento y vuelva a alinearlos.
20	Las tapas de los rodamientos están demasiado apretadas.	Compruebe y realice las modificaciones necesarias en la tapa.
21	El caudal bombeado es menor que el caudal mínimo requerido.	Aumente el caudal. Si es necesario, utilice una válvula o línea de recirculación de derivación.
22	Existencia de exceso de grasa.	Elimine el exceso de grasa.
23	Eje oblicuo.	Compruebe el eje y cámbielo si es necesario.
24	Insuficiente lubricación o grasa contaminada.	Compruebe la cantidad de grasa. Limpie los rodamientos y el soporte de rodamientos y vuelva a lubricar.
25	Piezas giratorias desequilibradas.	Compruebe el equilibrio de las piezas giratorias.
26	La bomba funciona fuera del rango de trabajo.	Compruebe los valores del punto de trabajo.
27	La densidad o viscosidad del fluido bombeado es superior a la especificada originalmente.	Utilice un motor más potente.
28	Defectos en el motor.	Compruebe los posibles defectos del motor. Es posible que el motor no esté bien ventilado debido a una mala ubicación.

Tabla 8

2.9. PARES DE APRIETE

PARES DE APRIETE		
Diámetro de la rosca (Ø)	Par de apriete max (Nm)	
	Clase de propiedad	
	8.8	10.9
M4	3.0	4.4
M5	5.9	8.7
M6	10	15
M8	25	36
M10	49	72
M12	85	125
M14	135	200
M16	210	310
M18	300	430
M20	425	610
M22	580	820
M24	730	1050
M27	1100	1550
M30	1450	2100
M33	1970	2770
M36	2530	3560

Tabla 9

2.10. VALORES DE RUIDO ESPERADOS

Potencia motor P_N (Kw)	Nivel de presión de sonido (dB) *	
	Bomba con motor	
	1450 rpm	2900 rpm
< 0.55	60	64
0.75	60	66
1.1	62	66
1.5	63	68
2.2	64	69
3	65	70
4	66	71
5.5	67	73
7.5	69	74
11	70	76
15	72	77
18.5	73	78
22	74	79
30	75	81
37	75	82
45	76	82
55	77	84
75	78	85
90	79	85
110	80	86
132	80	86
160	80	86

Tabla 10

(*)Sin protector de sonido, medida a una distancia de 1m directamente por encima de la bomba, en un espacio libre, sobre una superficie reflectante de sonido.

2.11. FUERZAS, PESOS Y MOMENTOS PERMITIDOS EN LAS BRIDAS DE LA BOMBA

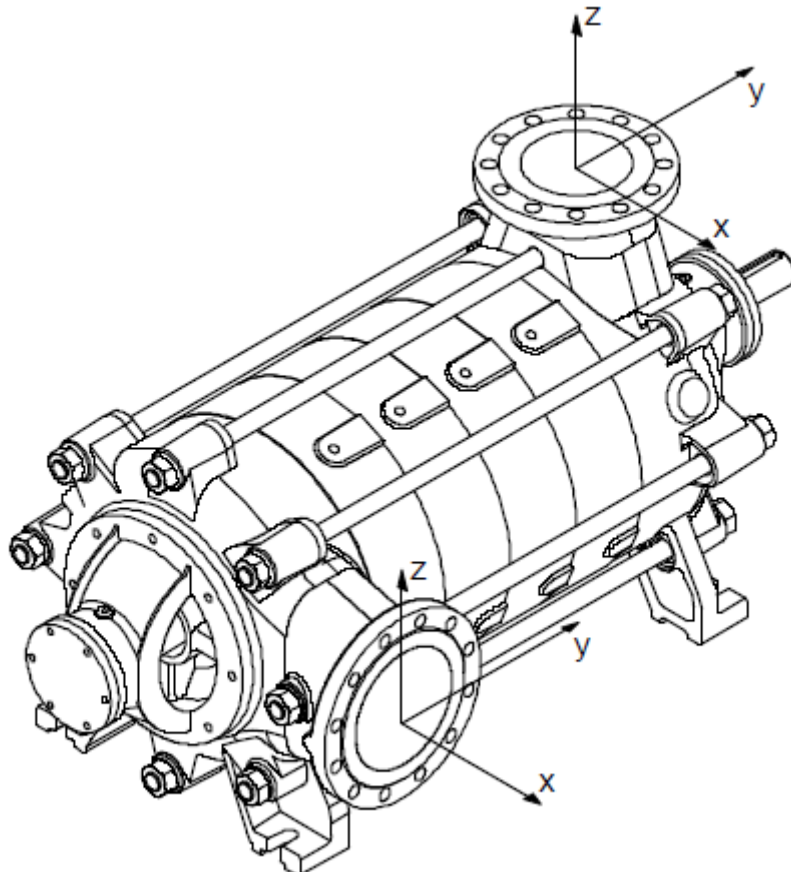
Tamaño	Brida de aspiración									Brida de impulsión								
	DN	F_x	F_y	F_z	$\sum F^b$	M_x	M_y	M_z	$\sum M^b$	DN	F_x	F_y	F_z	$\sum F^b$	M_x	M_y	M_z	$\sum M^b$
32	40	380	330	300	590	140	40	70	280	32	260	270	320	500	210	90	120	390
40	50	500	450	410	780	320	180	230	540	40	300	330	380	590	280	140	190	490
50	65	630	560	510	990	350	210	250	600	50	410	450	500	780	320	180	230	540
65	80	750	680	620	1200	390	230	280	650	65	510	560	630	990	350	210	250	600
80	100	1000	900	810	1600	440	260	330	740	80	620	680	750	1200	390	230	280	650
100	125	1200	1100	960	1900	560	350	490	890	100	810	900	1000	1600	440	260	330	740
125	150	1500	1400	1200	2400	700	440	540	1100	125	960	1100	1200	1900	560	350	490	890
150	200	2000	1800	1600	3100	960	630	750	1500	150	1200	1400	1500	2400	700	440	540	1100
200	250	2500	2200	2000	3900	1400	930	1100	2100	200	1600	1800	2000	3100	960	630	750	1500

Tabla 11

* Fuerzas en Newton [N], momentos en Newton x Metro [N.m].

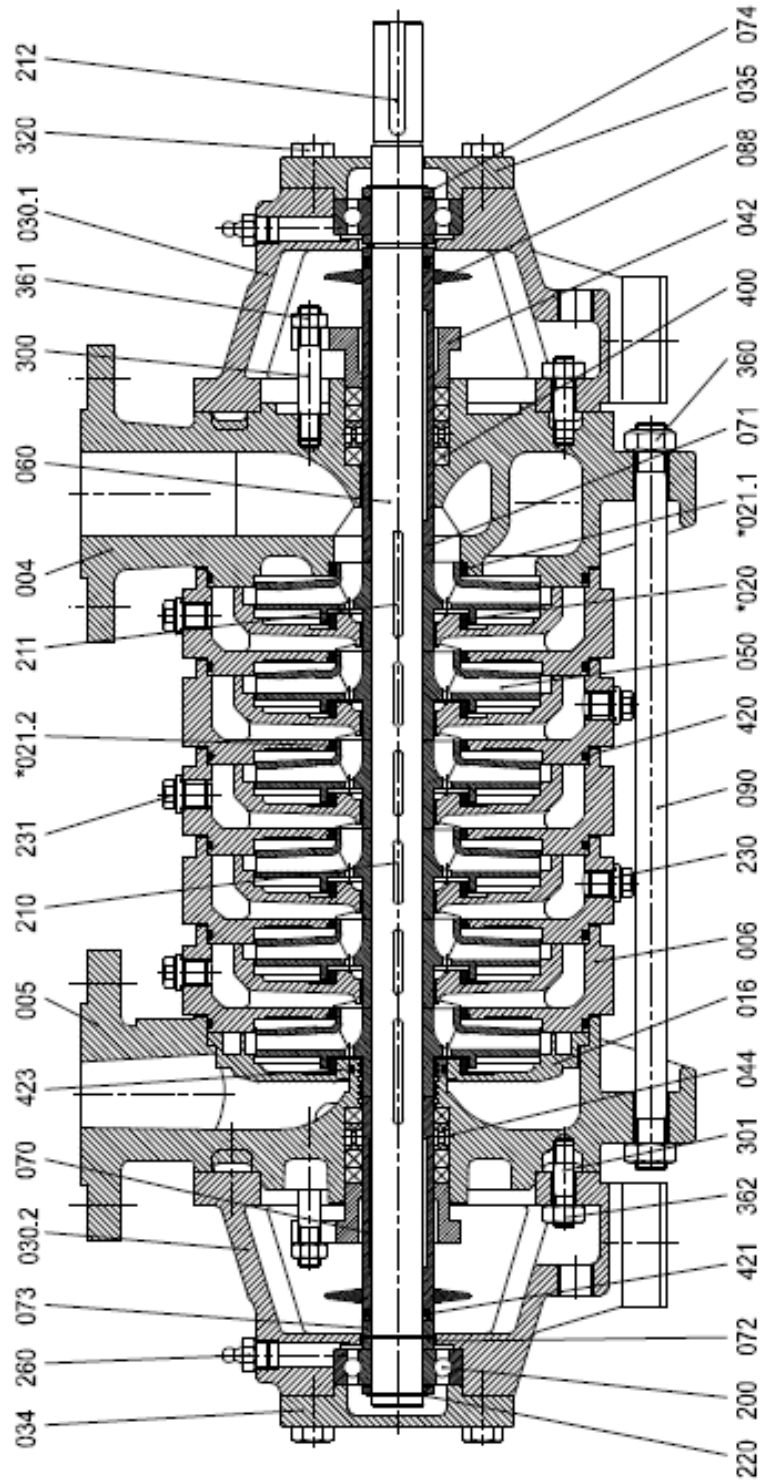
* Los valores son aplicables para el material de la carcasa "Hierro fundido (EN-JL-250 / GG25)".

Se admiten valores más altos para las bombas de construcción de acero.

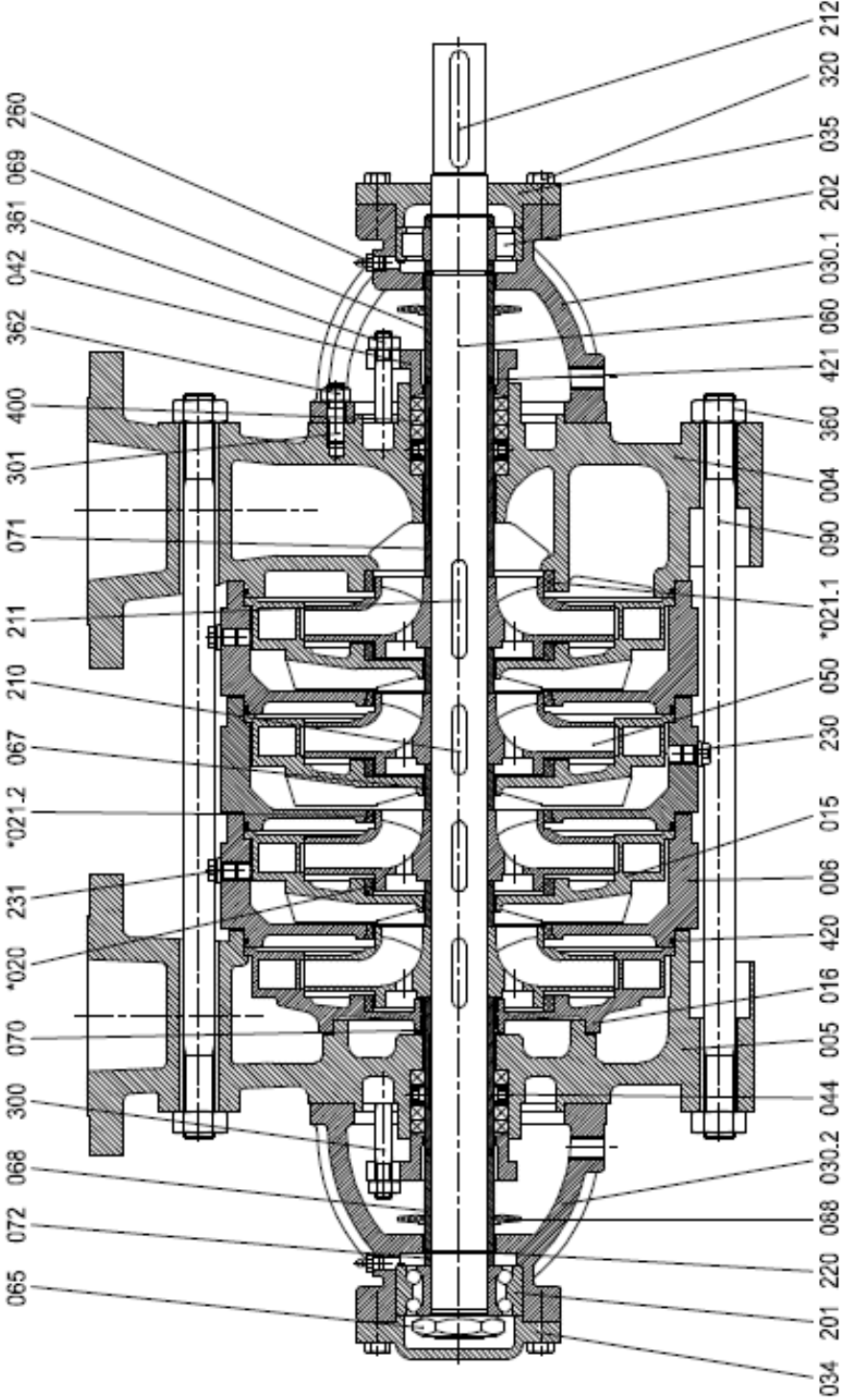


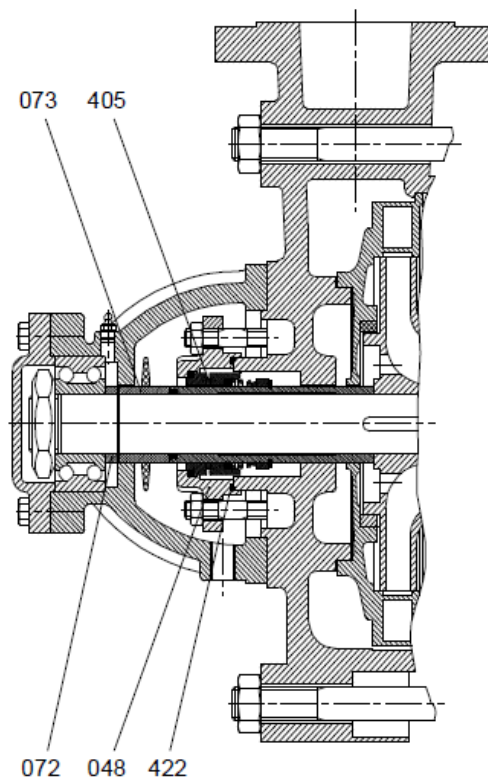
2.12. PLANOS SECCIONALES

MS 32...65



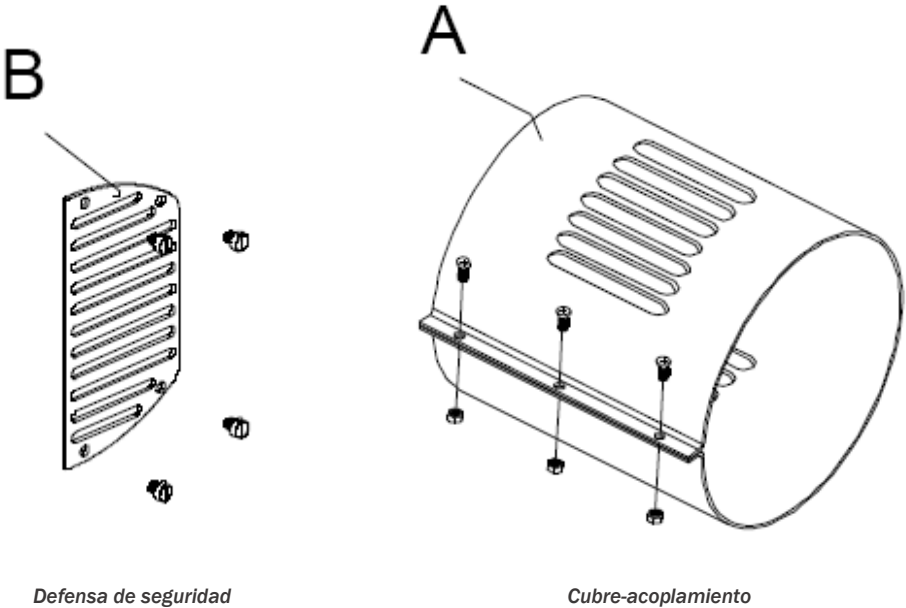
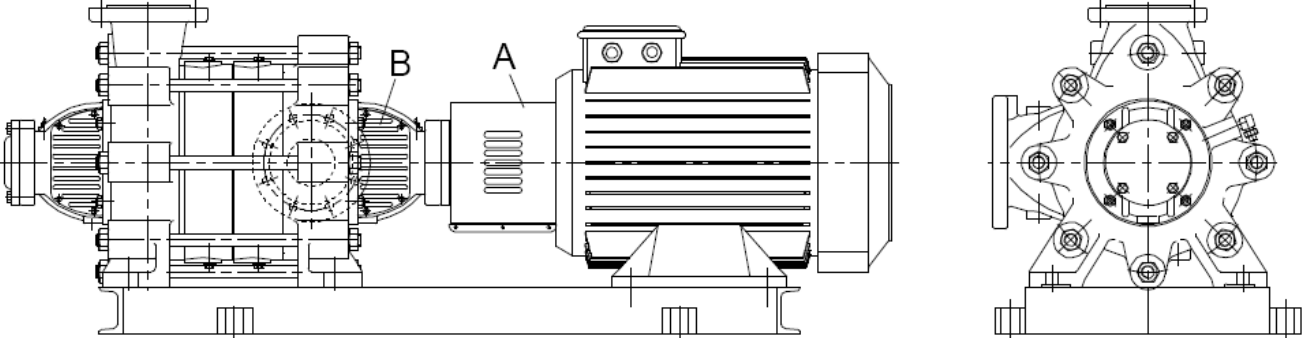
MS 80...200



MECHANICAL SEAL APPLICATION

LISTA DE MATERIALES

004	Carcasa de aspiración	065	Tuerca del final del eje	220	Anillo de retención
005	Carcasa de impulsión	067	Casquillo entre etapas	230	Tapón de drenaje
006	Carcasa de etapa	068	Casquillo espaciador	231	Tapón de llenado
015	Difusor	069	Casquillo espaciador	260	Boquilla de grasa
016	Difusor de última etapa	070	Casquillo protector	300	Perno
*020	Anillo de desgaste	071	Casquillo protector	301	Perno
*021.1	Anillo de desgaste	072	Casquillo espaciador	320	Tornillo hex.
*021.2	Anillo de desgaste	073	Casquillo espaciador	360	Tuerca
030.1	Soporte rodamientos (Asp.)	074	Casquillo espaciador	361	Tuerca
030.2	Soporte rodamientos (Imp.)	088	Lanzagotas	362	Tuerca
034	Tapa extremo del rodamiento	090	Varilla	400	Empaquetadura
035	Tapa del rodamiento	200	Rodamiento de bolas	405	Cierre mecánico
042	Prensaestopas	201	Rodamiento de contacto angular	420	Junta tórica
044	Anillo linterna	202	Rodamiento de rodillos	421	Junta tórica
048	Tapa del cierre mecánico	210	Chaveta del impulsor	422	Junta tórica
050	Impulsor	211	Chaveta de la primera etapa	423	Junta tórica
060	Eje	212	Chaveta del acoplamiento		
					*Opcional

2.13. CUBRE-ACOPLAMIENTO Y DEFENSA DE SEGURIDAD



* Nota: Todas las defensas son de acuerdo a la norma EN 294.

www.boultonpumps.com

MS

Instrucciones de uso
y mantenimiento

Polígono Industrial de Santelices, 7
48550 Muskiz (Bizkaia) - España
+34 946 510 116
info@boultonpumps.com

